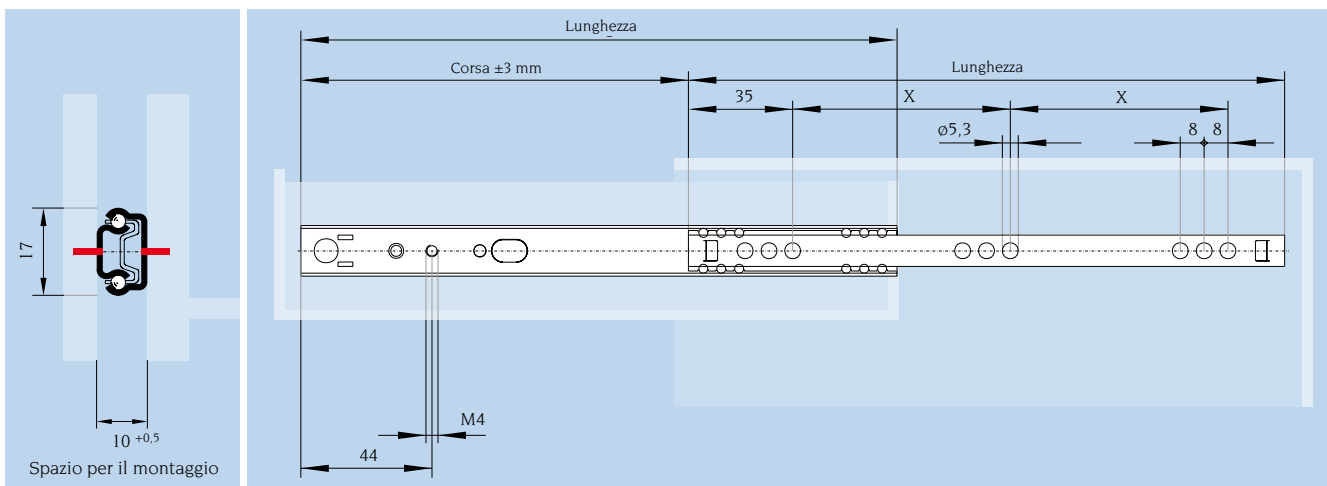


Estrazione parziale Serie 017

• Portata fino a 15 kg



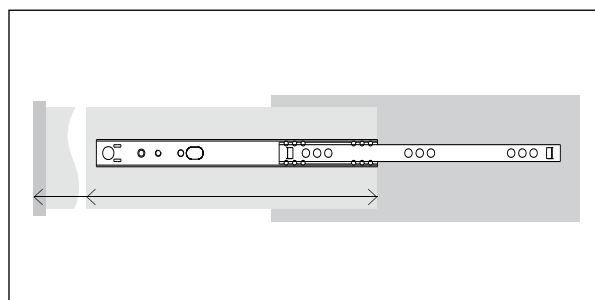
Codice	Lunghezza	Corsa	Portata per paio (kg)	Profondità cassetto	X	Peso
	mm		a 100.000 cicli			
017.16585	182	124	10	184 - 286	64	0,13
017.16909	214	138	10	216 - 342	80	0,16
017.16586	246	170	10	248 - 396	96	0,18
017.16587	310	216	10	312 - 506	128	0,23
017.16710	374	262	10	376 - 615	160	0,28

Materiali e superfici:

- Binari: acciaio zincato a caldo
- Gabbiette: plastica
- Sfere: acciaio al carbonio

Range di temperatura:

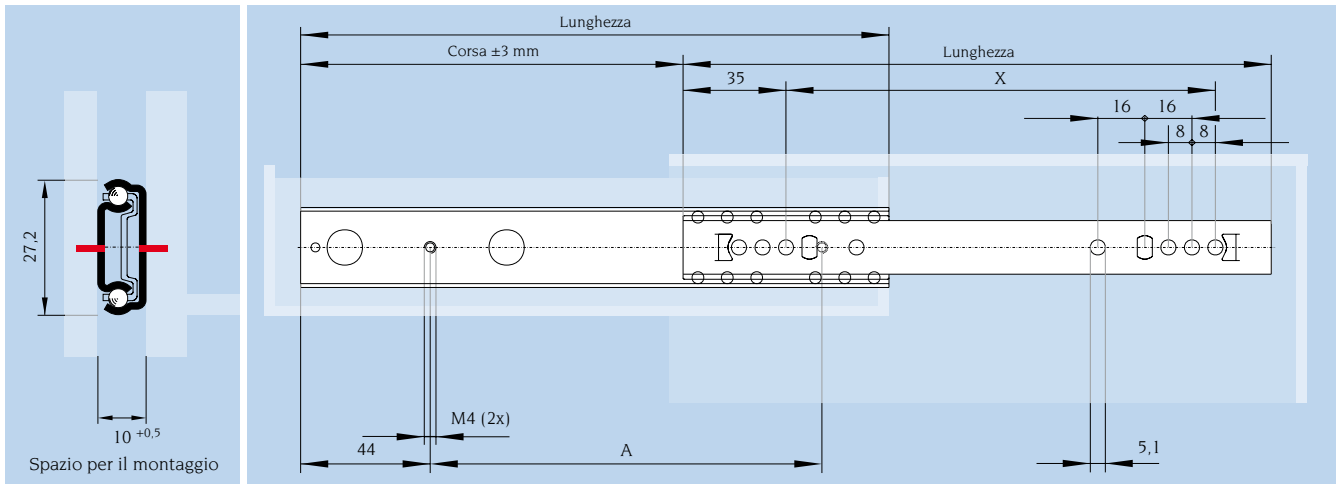
- Temperatura d'impiego da +10°C a +40°C
- Temperatura di trasporto e magazzinaggio: da -20 °C a max. +80 °C



Adatta a cassette di profondità differenti.

Estrazione parziale Serie 010

• Portata fino a 25 kg



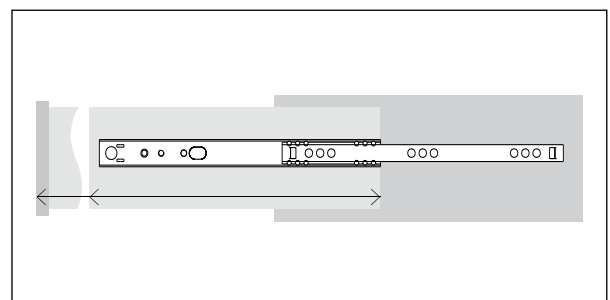
Codice	Lunghezza mm	Corsa mm	Portata per paio (kg) a 100.000 cicli	Profondità cassetto da – a mm	A mm	X mm	Peso kg / paio
010.17361	214	144	15	214 - 348	138	160	0,29
010.17364	310	220	15	310 - 520	234	256	0,41
010.17367	406	276	15	406 - 672	330	352	0,56
010.17369	470	320	15	470 - 780	394	416	0,64

Materiali e superfici:

- Binari: acciaio zincato a caldo
- Gabbiette: plastica
- Sfere: acciaio al carbonio

Range di temperatura:

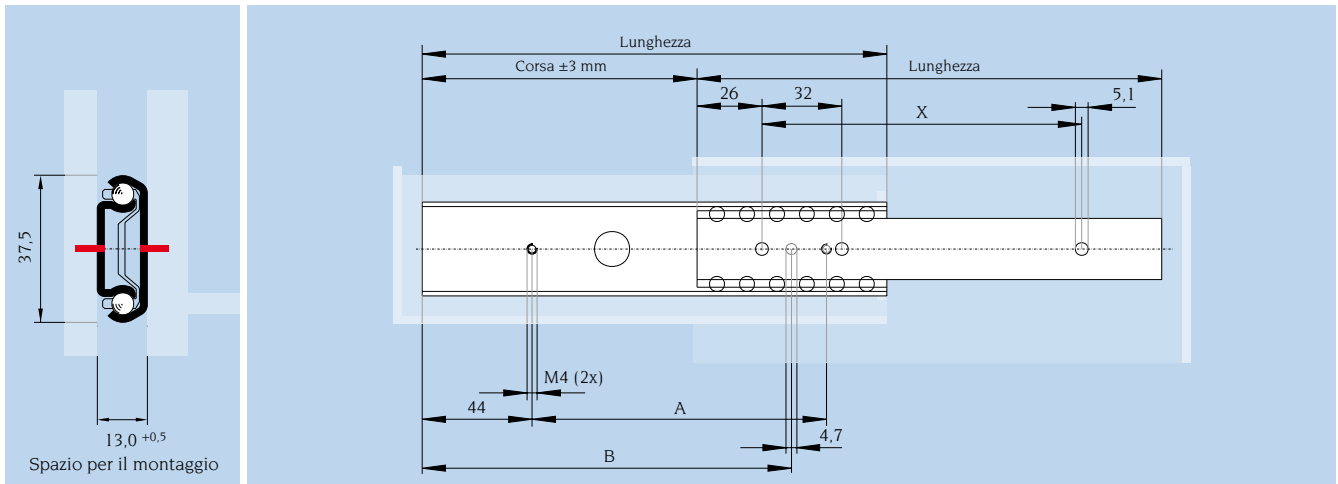
- Temperatura d'impiego da +10°C a +40°C
- Temperatura di trasporto e magazzinaggio:
da -20 °C a max. +80 °C



Adatta a cassette di profondità differenti.

Estrazione parziale Serie 012

• Portata fino a 70 kg



Codice	Lunghezza mm	Corsa mm	Portata per paio (kg)	Portata per paio (kg)	Profondità cassetto da - a mm	A mm	B mm	X mm	Peso kg / paio
			a 100.000 cicli 	a 100.000 cicli 					
012.10367	242	154	35	10	242 - 380	166	202	192	0,59
012.10370	317	229	35	10	317 - 530	241	277	256	0,78
012.10373	398	298	35	10	398 - 680	322	358	352	0,96
012.10375	473	373	35	10	473 - 780	397	433	416	1,14

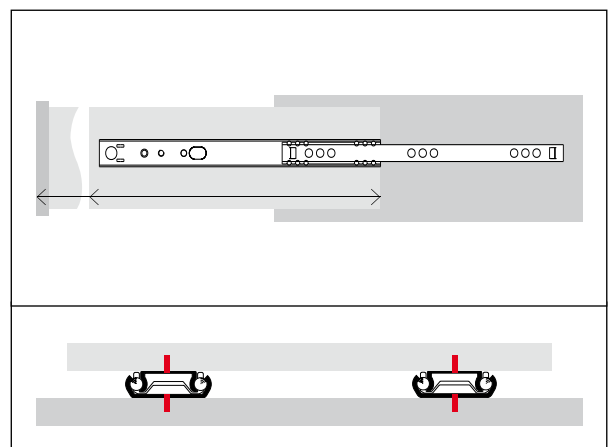
Materiali e superfici:

- Binari: acciaio zincato a caldo
- Gabbiette: plastica
- Sfere: acciaio al carbonio

Range di temperatura:

- Temperatura d'impiego da +10°C a +40°C
- Temperatura di trasporto e magazzinaggio:
da -20 °C a max. +80 °C

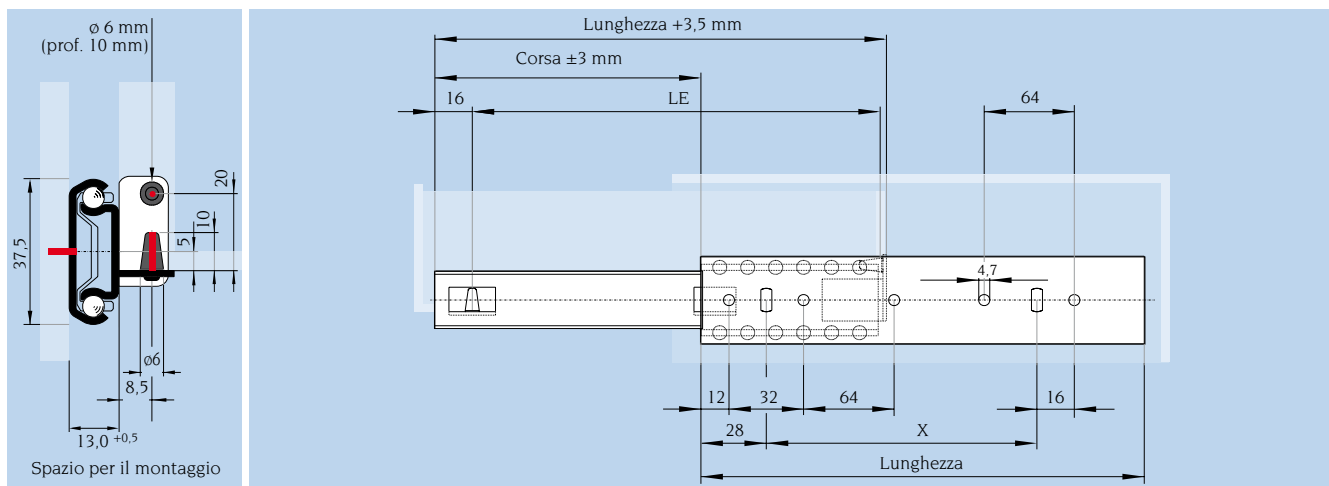
Adatta a cassette di profondità differenti.



Adatta a montaggio in posizione orizzontale.

Estrazione parziale Serie 012

- Portata fino a 50 kg
- Perni di fissaggio



Codice	Lunghezza mm	Corsa mm	Portata per paio (kg) a 100.000 cicli	Profondità cassetto da - a mm	LE mm	X mm	Peso kg / paio
012.06254	292	204	35	292 - 476	277	192	0,77
012.06256	342	254	35	342 - 576	327	256	0,88
012.06259	423	323	35	423 - 726	408	320	1,08

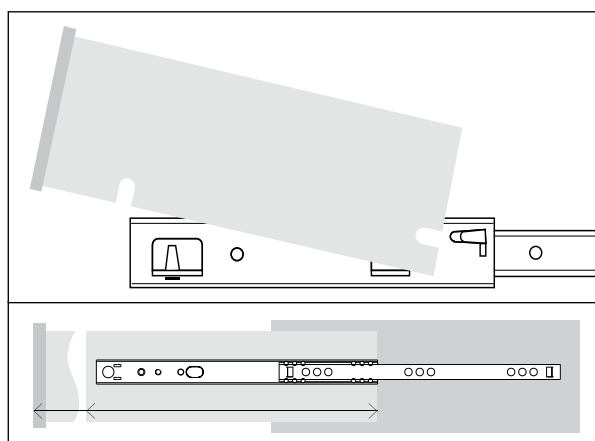
Materiali e superfici:

- Binari: acciaio zincato a caldo
- Gabbiette: plastica
- Sfere: acciaio al carbonio

Range di temperatura:

- Temperatura d'impiego da +10°C a +40°C
- Temperatura di trasporto e magazzino:
da -20 °C a max. +80 °C

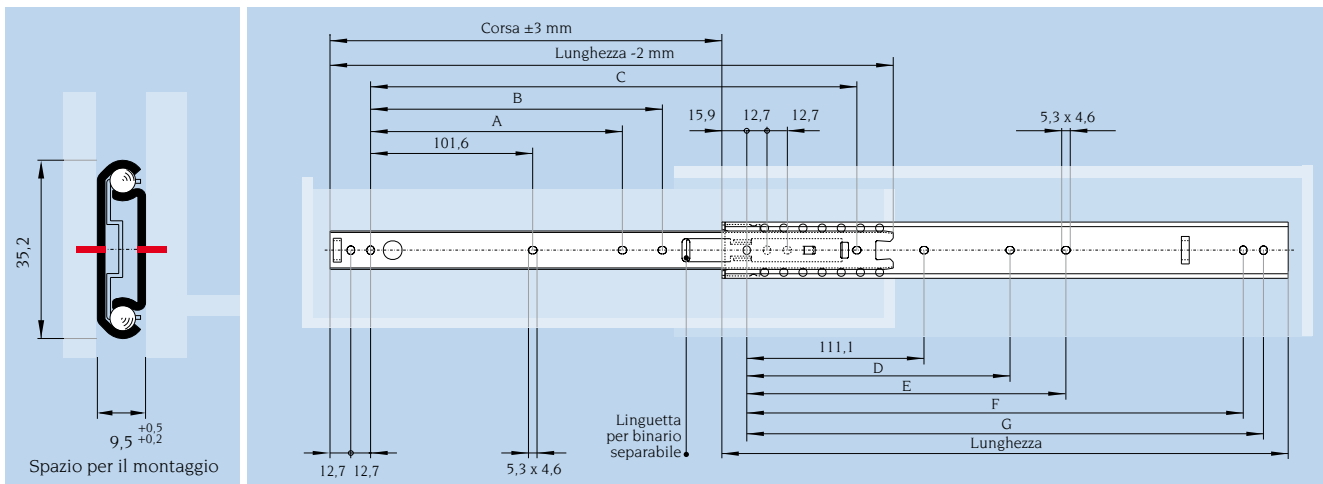
*Perni di
fissaggio per
installazione e
rimozione
senza bisogno
di attrezzi.*



*Adatta a cassette di
profondità differenti.*

Estrazione parziale Serie 016

- Portata fino a 65 kg
- Binario interno separabile
- Bloccaggio in posizione aperta
- Stop in posizione chiusa



Codice	Lunghezza mm / pollici	Corsa mm	Portata per paio (kg) a 100.000 cicli	A mm	B mm	C mm	D mm	E mm	F mm	G mm	Peso kg / paio
016.06330Z	305 / 12	196	54	-	215,9	254,0	-	149,2	260,3	273,0	0,60
016.06331Z	330 / 13	221	50	-	241,3	279,4	-	174,6	285,7	298,4	0,66
016.06332Z	356 / 14	247	46	-	266,7	304,8	-	200,0	311,1	323,8	0,71
016.06333Z	406 / 16	297	40	-	317,5	355,6	-	250,8	361,9	374,6	0,82
016.06334Z	457 / 18	323	49	203,2	342,9	406,4	212,7	301,6	412,7	425,4	0,92
016.06335Z	508 / 20	374	44	228,6	393,7	457,2	238,1	352,4	463,6	476,3	1,03
016.06336Z	533 / 21	400	41	241,3	419,1	482,6	250,8	377,8	488,9	501,6	1,09
016.06337Z	559 / 22	400	48	254,0	419,1	508,0	263,5	403,2	514,3	527,0	1,14
016.06338Z	610 / 24	425	56	279,4	444,5	558,8	288,9	454,0	565,1	577,8	1,24
016.06339Z	660 / 26	476	50	304,8	495,3	609,6	314,3	504,8	615,9	628,6	1,34

Materiali e superfici:

- Binari: acciaio zincato e passivizzato blu
- Gabbiette: acciaio prezincolato
- Sfere: acciaio al carbonio

Range di temperatura:

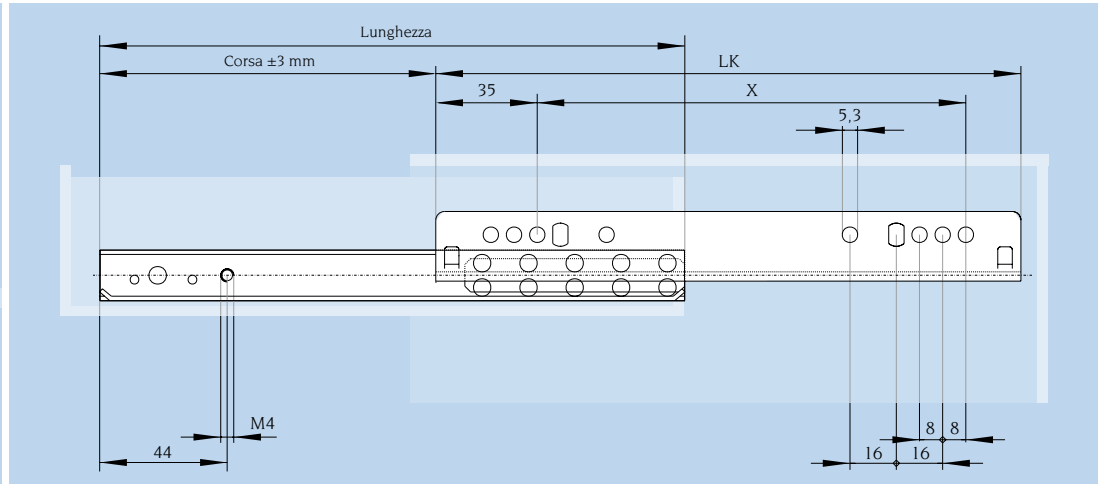
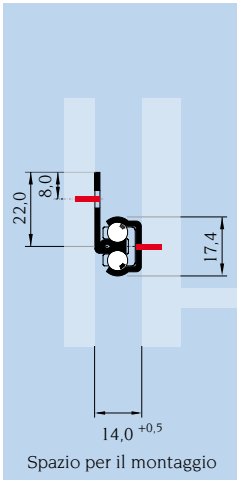
- Temperatura d'impiego da +10°C a +40°C
- Temperatura di trasporto e magazzino: da -20 °C a max. +80 °C



Il binario interno può essere staccato e montato a parte sul modulo mobile azionando la linguetta.

Estrazione parziale Serie 061

- Portata fino a 60 kg
- Movimento scorrevole ed alta stabilità laterale



Codice	Lunghezza mm	Corsa mm	Portata per paio (kg)		Profondità cassetto da - a mm	LK mm	X mm	Peso kg / paio
			a 100.000 cicli	a 100.000 cicli				
061.17720	246	162	35	8	246 - 320	214	160	0,39
061.17722	310	210	35	8	310 - 432	278	224	0,48
061.17725	406	290	35	8	406 - 608	374	320	0,64

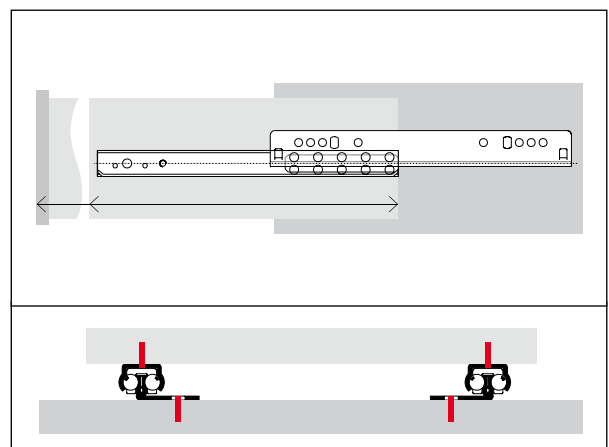
Materiali e superfici:

- Binari: acciaio zincato a caldo
- Gabbiette: plastica
- Sfere: acciaio al carbonio

Range di temperatura:

- Temperatura d'impiego da +10°C a +40°C
- Temperatura di trasporto e magazzino:
da -20 °C a max. +80 °C

Adatta a cassette di profondità differenti.



Adatta a montaggio in posizione orizzontale.