



SLIDIX II für Schubladen und Schiebetüren



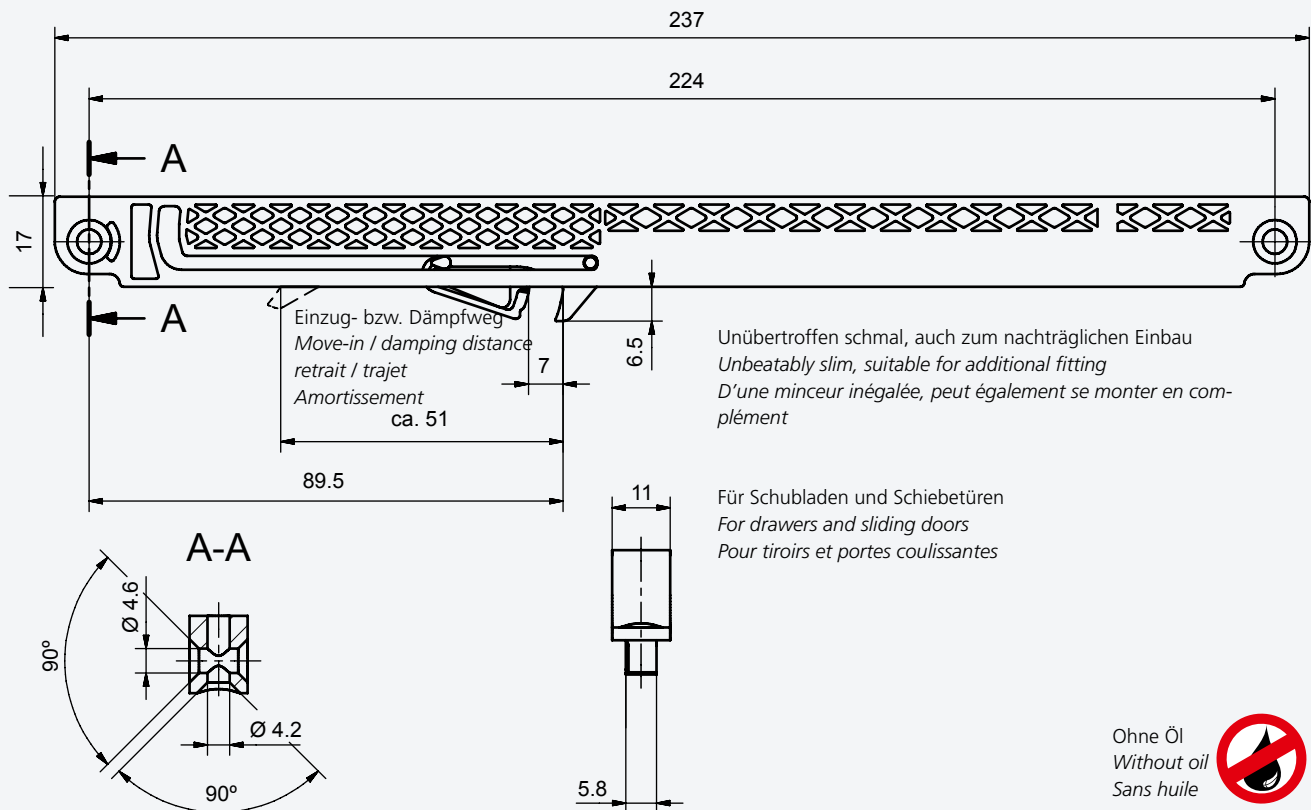
Dämpfersystem für Schubladen und Schiebetüren bis 60 kg

Damping system for drawers and sliding doors up to 60 kg

Système Amortissement pour tiroirs et portes coulissantes jusqu'à 60 kg



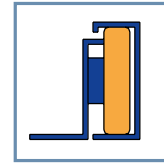
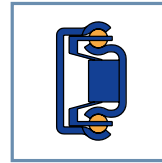
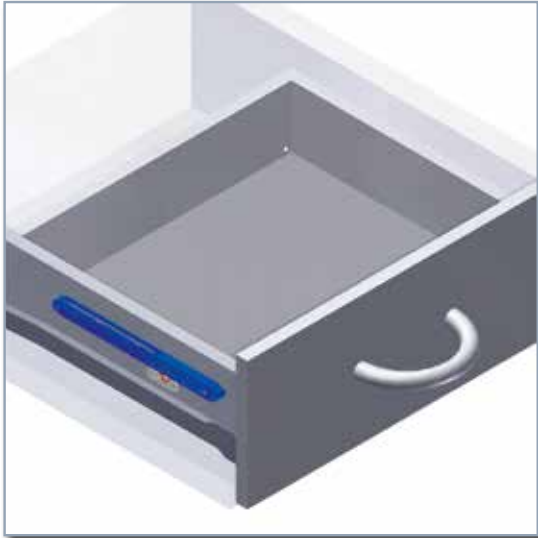
Technische Daten · Technical data · Données techniques



Bezeichnung Description Désignation	Türgewicht bis Door weight up to Poids de la porte jusqu'à	Bestellnummer Order number Numéro de commande
SLIDIX II 15	15 kg	90 065 43
SLIDIX II 25	25 kg	20 222 03
SLIDIX II 40	40 kg	90 112 24
SLIDIX II 60	60 kg	90 336 26



Anwendungsbeispiele SLIDIX II

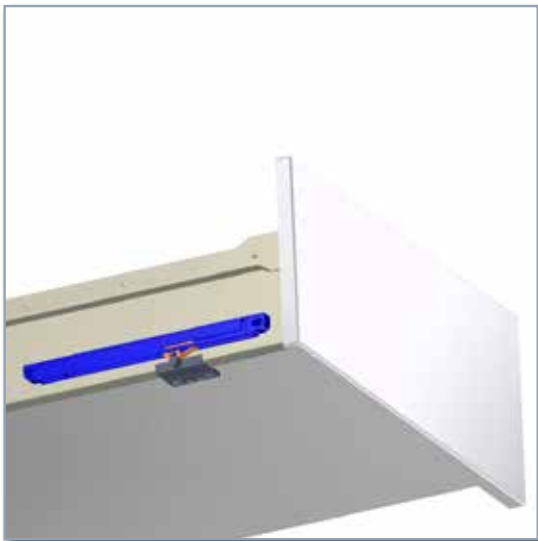


Ohne Öl
Without oil
Sans huile

Für Rollen- und Kugelführungen

For roller slides and ball bearing slides

Pour coulisses à galets et coulisses à billes

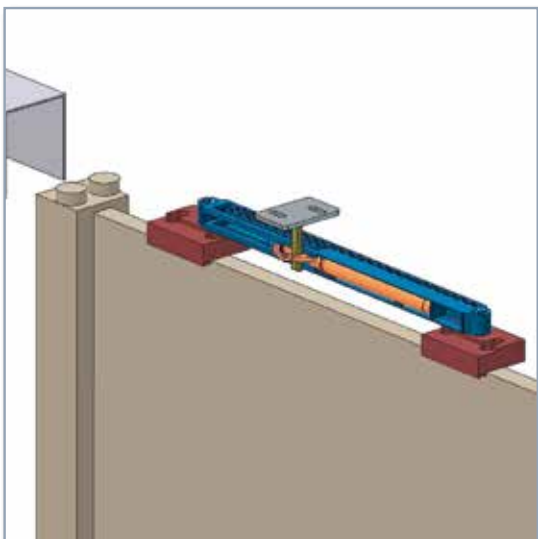


Ohne Öl
Without oil
Sans huile

Für einwandige Metallzargen

For single-walled frames

Pour tiroirs métallique à paroi simple



Ohne Öl
Without oil
Sans huile

Für Schiebetüren

For sliding doors

Pour portes coulissantes



Für Trennwandsysteme: SLIDIX TA



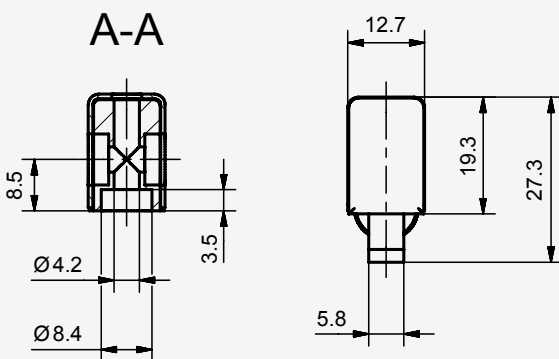
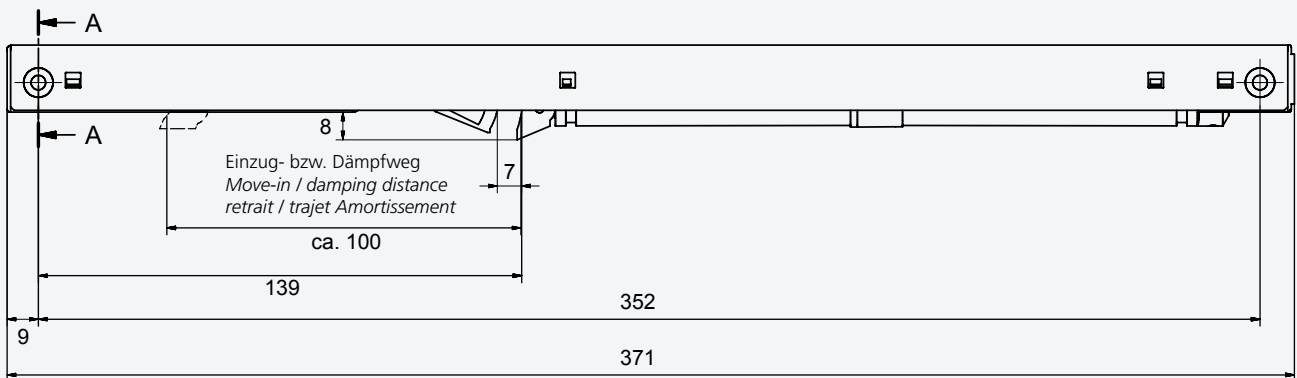
Dämpfersystem für Trennwandsysteme bis 100 kg

Damping system for partition wall systems weighing up to 100 kg

Système Amortissement pour cloisons de séparation jusqu'à 100 kg



Technische Daten · *Technical data* · *Données techniques*



Für Trennwand-Systeme
For partition wall systems
Pour systèmes de cloisons de séparation

Unübertroffen schmal, auch zum zusätzlichen Einbau
Unbeatably slim, suitable for add-on fitting
D'une minceur inégalée, peut également se monter en complément

Ohne Öl
Without oil
Sans huile



Bezeichnung <i>Description</i> <i>Désignation</i>	Türgewicht bis <i>Door weight up to</i> <i>Poids de la porte jusqu'à</i>	Bestellnummer <i>Order number</i> <i>Numéro de commande</i>
SLIDIX TA II 60	60 kg	90 261 14
SLIDIX TA II 80	80 kg	90 261 31
SLIDIX TA II 100	100 kg	90 367 73



SLIDIX TB für Schiebetüren

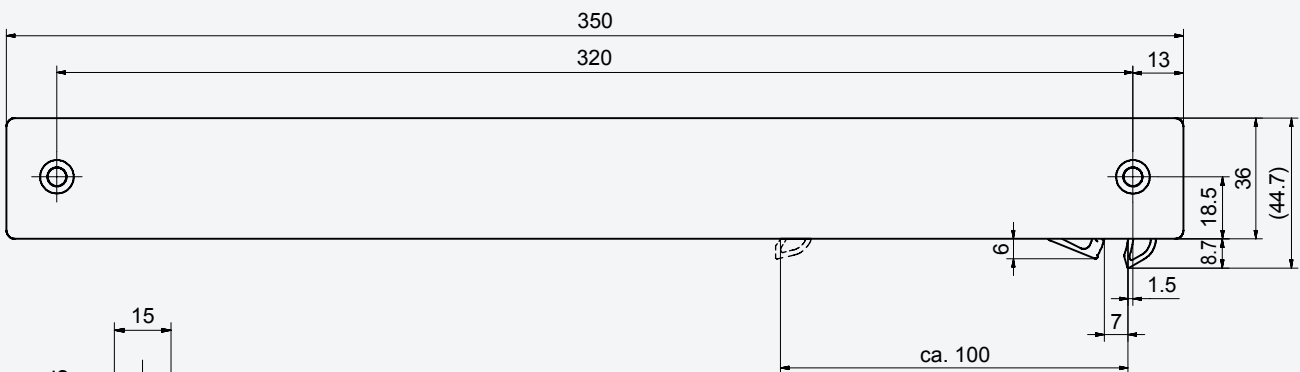
Dämpfersystem SLIDIX TB für Schiebetüren

Damping system SLIDIX TB for sliding doors

Système Amortissement SLIDIX TB pour portes coulissantes



Technische Daten · Technical data · Données techniques



Einzug- bzw. Dämpfungsweg
Move-in / damping distance
retrait / trajet Amortissement

Für Schiebetüren
For sliding doors
Pour portes coulissantes

Unübertroffen schmal, auch zum zusätzlichen Einbau
Unbeatably slim, suitable for add-on fitting
D'une minceur inégalée, peut également se monter en complément

Ohne Öl
Without oil
Sans huile



Bezeichnung <i>Description</i> <i>Désignation</i>	Tüргewicht bis <i>Door weight up to</i> <i>Poids de la porte jusqu'à</i>	Bestellnummer <i>Order number</i> <i>Numéro de commande</i>
SLIDIX TB 60	60 kg	90 097 61
SLIDIX TB 80	80 kg	90 097 65



Für Schiebetüren: SLIDIX TC



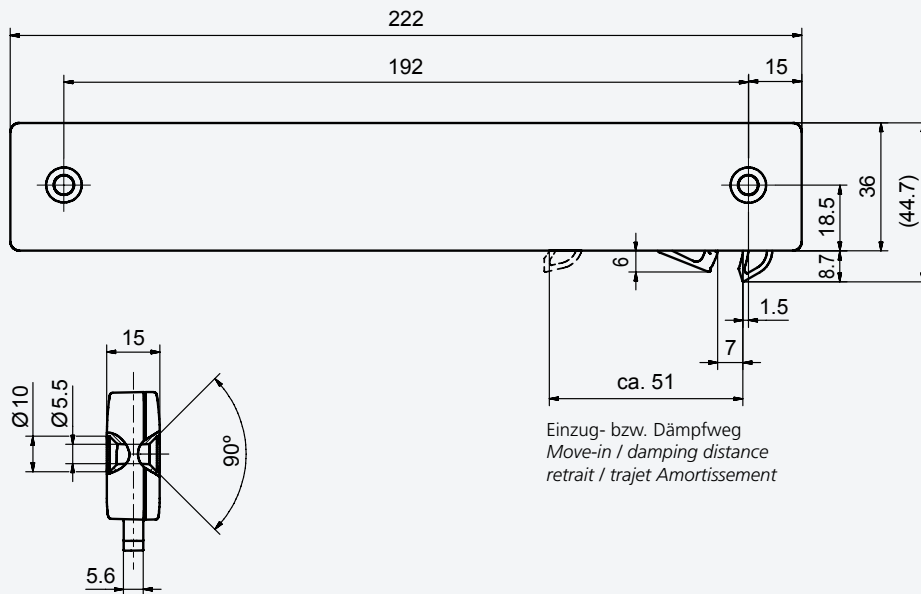
Dämpfersystem SLIDIX TC für Schiebetüren

Damping system SLIDIX TC for sliding doors

Système Amortissement SLIDIX TC pour portes coulissantes



Technische Daten · Technical data · Données techniques



Für Schiebetüren
For sliding doors
Pour portes coulissantes

Unübertroffen schmal, auch zum zusätzlichen Einbau
Unbeatably slim, suitable for add-on fitting
D'une minceur inégalée, peut également se monter en complément

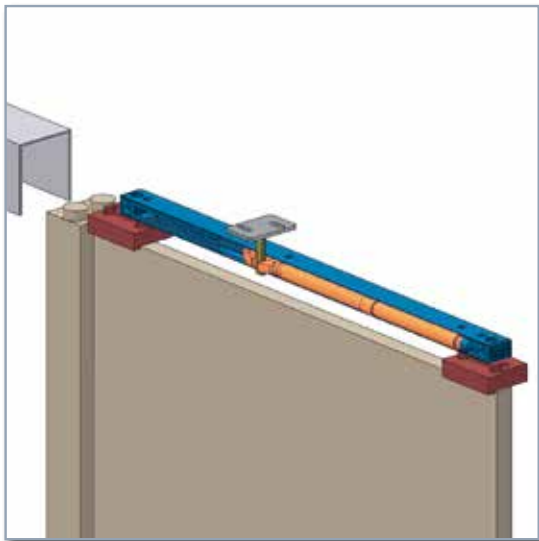
Ohne Öl
Without oil
Sans huile



Bezeichnung <i>Description</i> <i>Désignation</i>	Türgewicht bis <i>Door weight up to</i> <i>Poids de la porte jusqu'à</i>	Bestellnummer <i>Order number</i> <i>Numéro de commande</i>
SLIDIX TC 15	15 kg	90 097 67
SLIDIX TC 25	25 kg	90 097 69
SLIDIX TC 40	40 kg	90 097 71
SLIDIX TC 60	60 kg	90 326 67



Anwendungsbeispiele SLIDIX TA, TB, TC



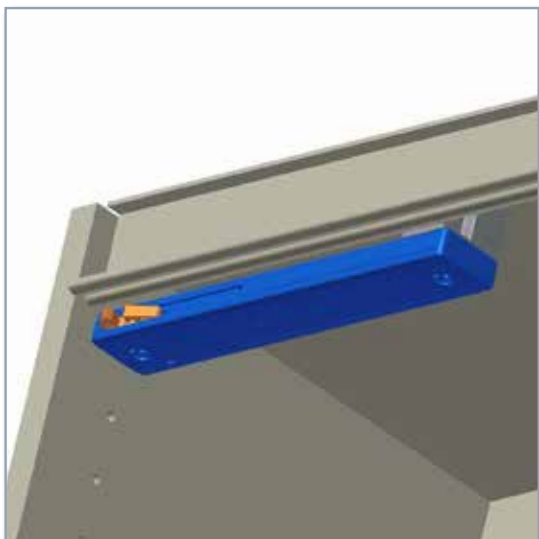
Ohne Öl
Without oil
Sans huile

SLIDIX TA

Für Trennwandsysteme

For partitions

Pour séparations coulissants



Ohne Öl
Without oil
Sans huile

SLIDIX TB, TC

Für Schiebetüren

For sliding doors

Pour portes coulissantes



SLIDIX TD für Schiebetüren



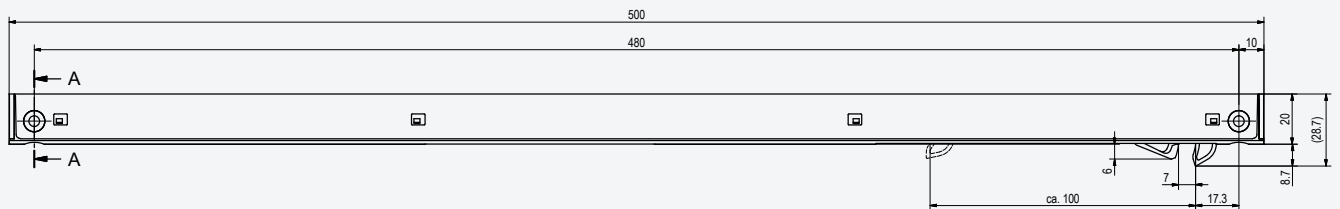
Dämpfersystem für Schiebetüren

Damping system for sliding doors

Système Amortissement pour portes coulissantes

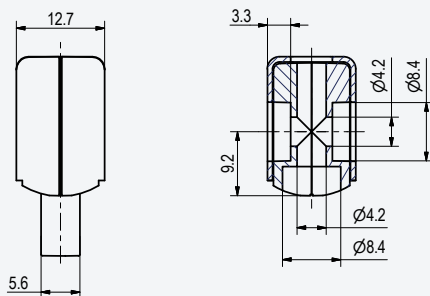


Technische Daten · *Technical data* · *Données techniques*



Einzug- bzw. Dämpfungsweg
Move-in / damping distance
retrait / trajet Amortissement

A-A



Ohne Öl
Without oil
Sans huile



Bezeichnung <i>Description</i> <i>Désignation</i>	Türgewicht bis <i>Door weight up to</i> <i>Poids de la porte jusqu'à</i>	Bestellnummer <i>Order number</i> <i>Numéro de commande</i>
SLIDIX TD 60	60 kg	90 428 31
SLIDIX TD 80	80 kg	90 428 32

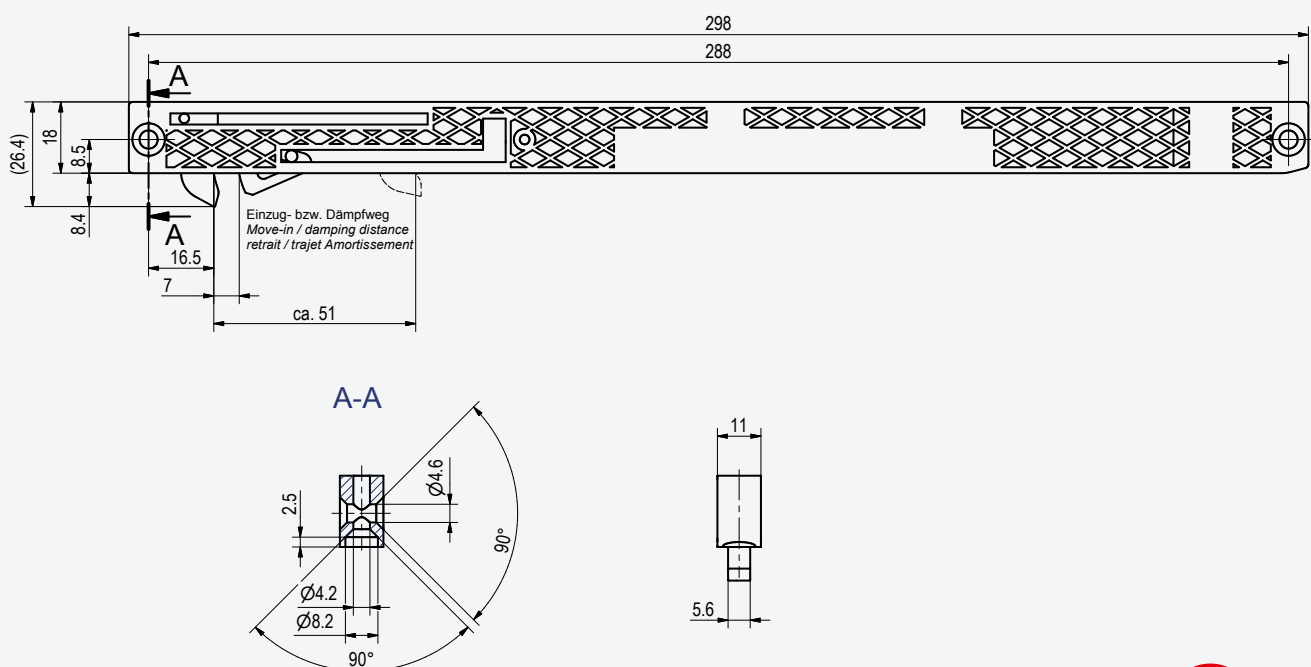


SLIDIX TE für Schiebetüren

Dämpfersystem für Schiebetüren
 Damping system for sliding doors
 Système Amortissement pour portes coulissantes



Technische Daten · Technical data · Données techniques



Ohne Öl
 Without oil
 Sans huile



Bezeichnung <i>Description</i> <i>Désignation</i>	Türgewicht bis <i>Door weight up to</i> <i>Poids de la porte jusqu'à</i>	Bestellnummer <i>Order number</i> <i>Numéro de commande</i>
SLIDIX TE 15	15 kg	90 427 33
SLIDIX TE 25	25 kg	90 337 05
SLIDIX TE 40	40 kg	90 337 06
SLIDIX TE 60	60 kg	90 347 68



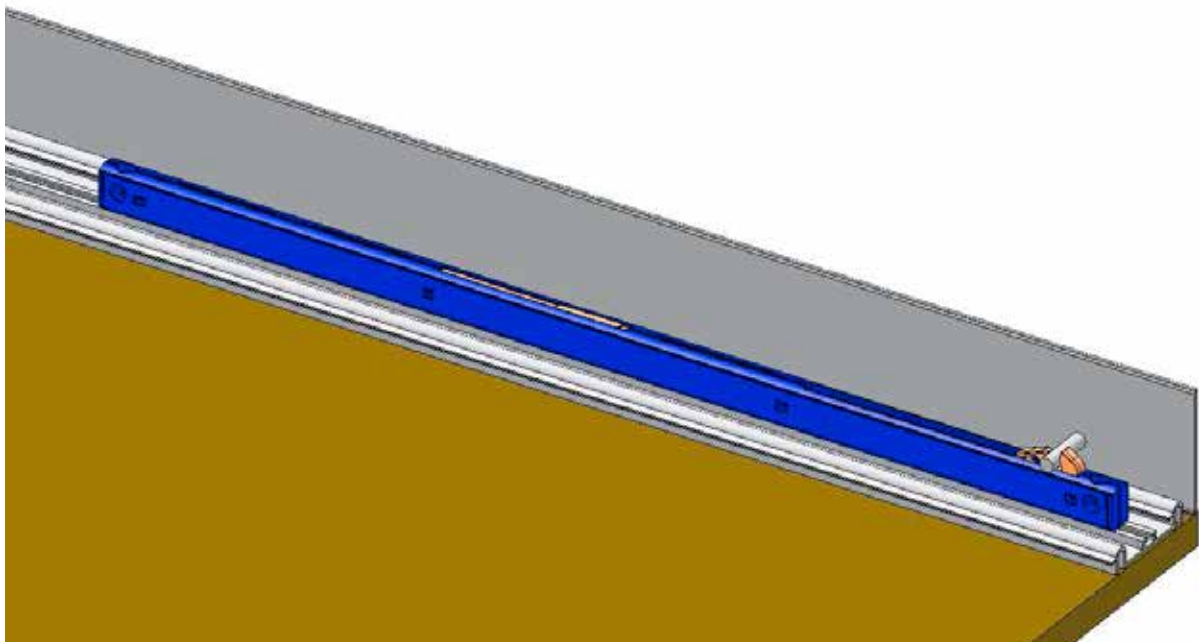
Anwendungsbeispiele SLIDIX TD



Dämpfersystem für Schiebetüren

Damping system for sliding doors

Système Amortissement pour portes coulissantes



Ohne Öl
Without oil
Sans huile



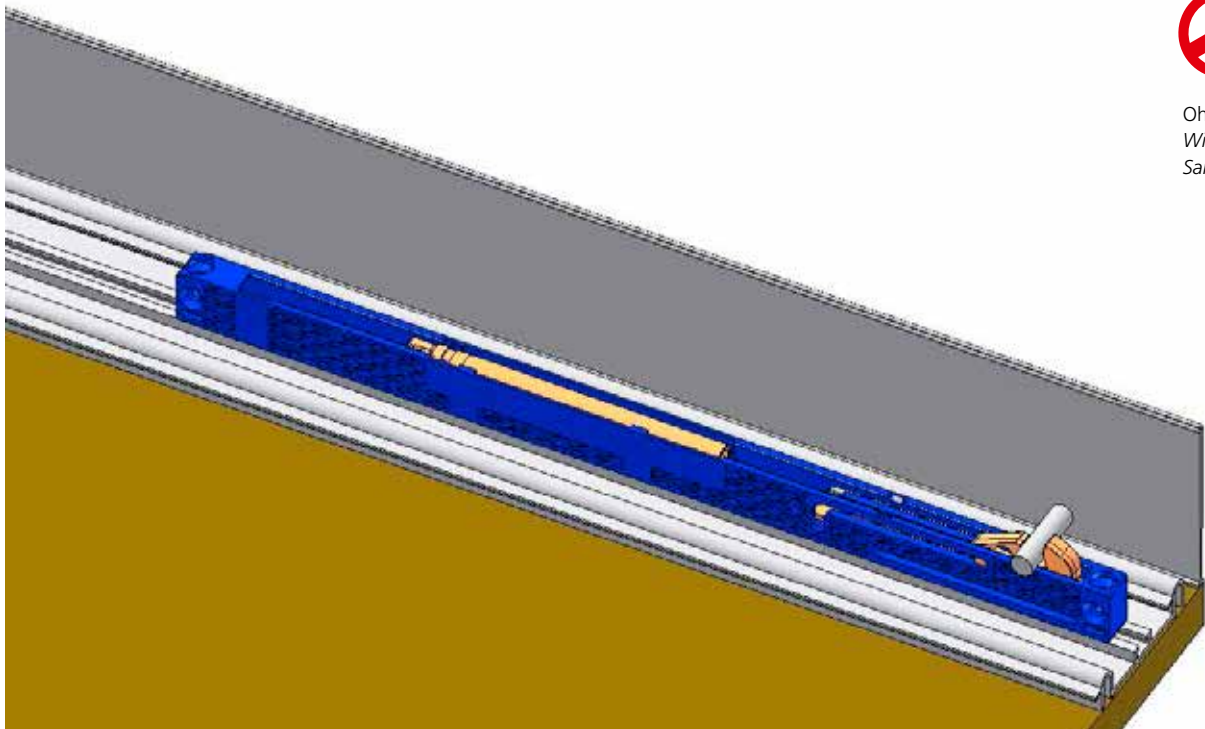
Anwendungsbeispiele SLIDIX TE



Dämpfersystem für Schiebetüren

Damping system for sliding doors

Système Amortissement pour portes coulissantes



Ohne Öl
Without oil
Sans huile



SLIDIX CENTRO Mitteltürdämpfung- und Zentrierung



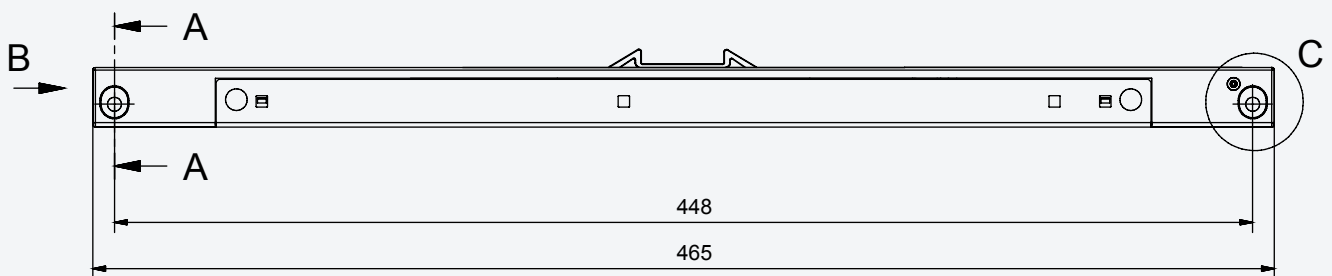
Dämpfersystem für Mitteltürdämpfung- und Zentrierung

Damping system for middle door damping and centering

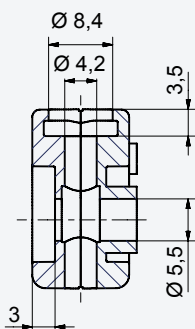
Système Amortissement pour amortir porte du milieu et de centrage



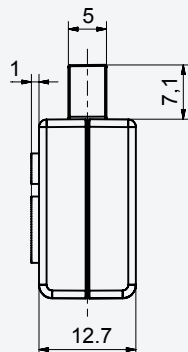
Technische Daten · Technical data · Données techniques



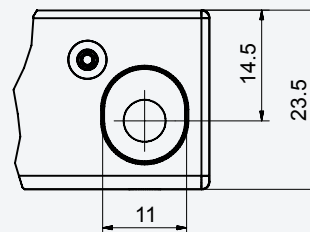
A-A (2:1)



B (2:1)



C (2:1)



Ohne Öl
Without oil
Sans huile



Bezeichnung <i>Description</i> <i>Désignation</i>	Türgewicht bis <i>Door weight up to</i> <i>Poids de la porte jusqu'à</i>	Bestellnummer <i>Order number</i> <i>Numéro de commande</i>
SLIDIX Centro 15	15 kg	90 238 79
SLIDIX Centro 25	25 kg	90 238 80
SLIDIX Centro 40	40 kg	90 238 81