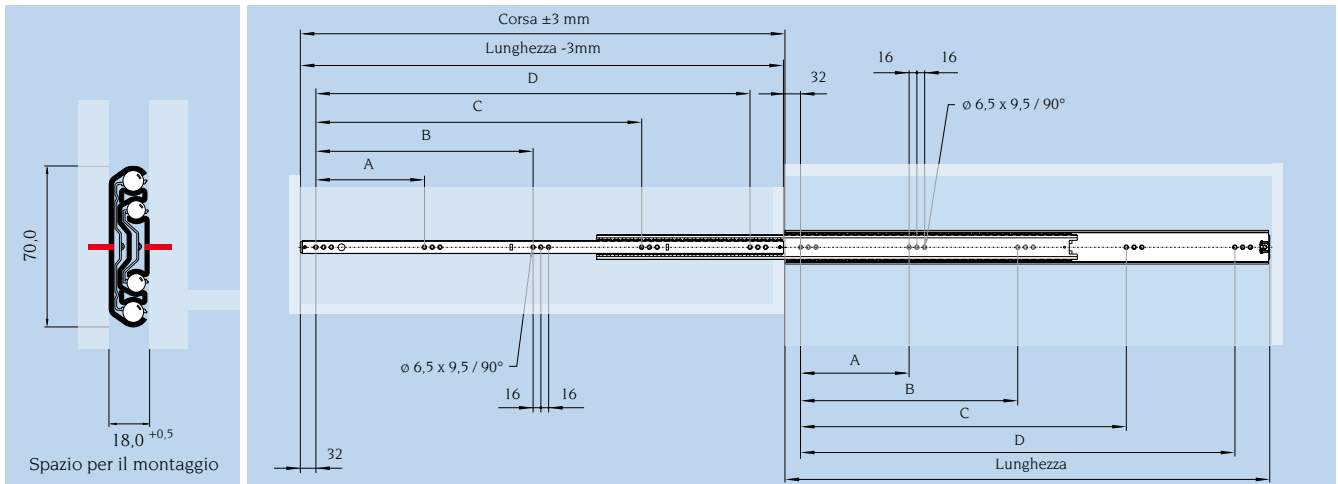


Estrazione totale Serie 070

- Portata fino a 200 kg
- Ritenuta in posizione chiusa



Montaggio con viti a testa svasata M5 (altezza testa 2,5 mm) o viti Euro (altezza testa svasata 1,5 mm)

Codice	Lunghezza mm	Corsa mm	Portata per paio (kg)		Portata per paio (kg) a 100.000 cicli	A mm	B mm	C mm	D mm	Peso kg / paio
			a 10.000 cicli	a 100.000 cicli						
070.11800	400	400	180	105	30	-	-	-	288	3,10
070.11801	450	450	190	115	30	-	-	160	320	3,45
070.11802	500	500	195	130	30	-	-	192	384	3,83
070.11803	550	550	200	130	30	-	-	224	448	4,22
070.11804	600	600	195	130	30	-	-	224	448	4,63
070.11806	700	700	175	130	30	-	192	384	576	5,40
070.11808	800	800	145	120	30	-	224	448	672	6,20
070.11814	1100	1100	105	90	20	224	448	672	896	8,55

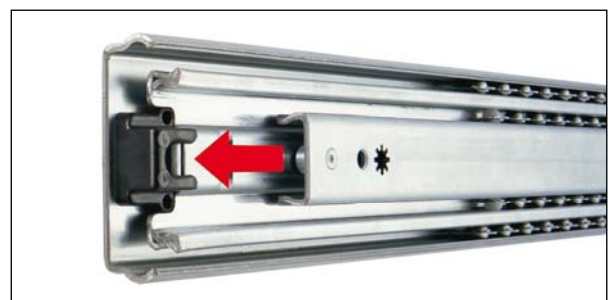
Materiali e superfici:

- Binari: acciaio zincato e passivizzato blu
- Gabbiette: acciaio prezinco
- Sfere: acciaio al carbonio

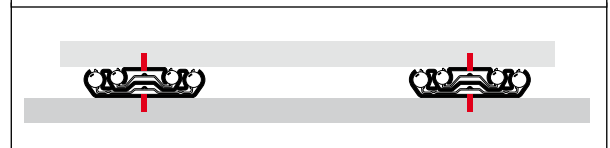
Range di temperatura:

- Temperatura d'impiego da +10°C a +40°C
- Temperatura di trasporto e magazzino: da -20 °C a max. +80 °C

La ritenuta fissa la guida in posizione chiusa.

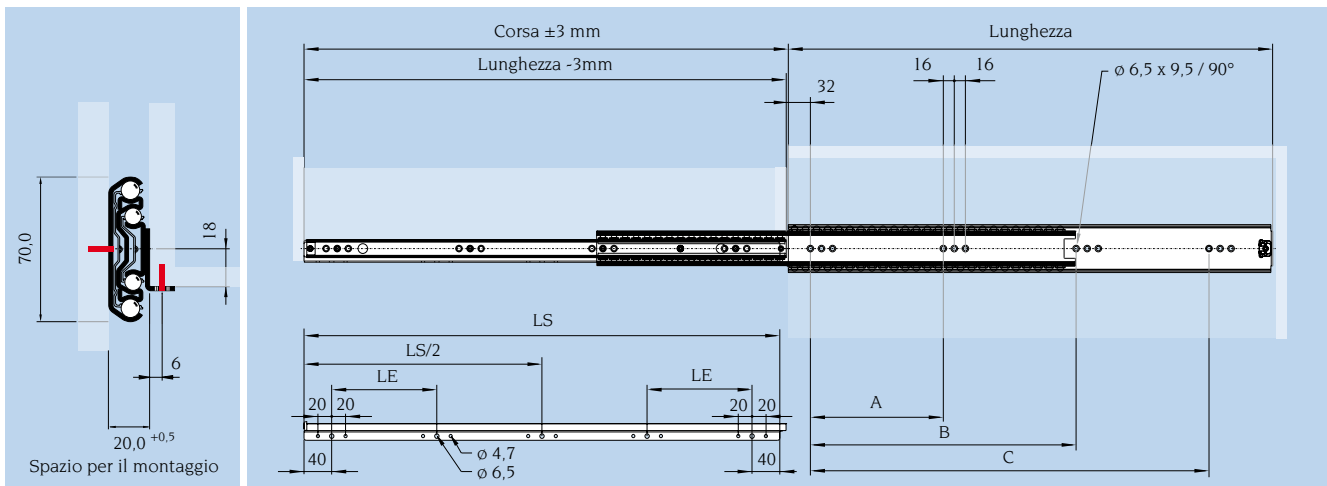


Adatta a montaggio in posizione orizzontale.



Estrazione totale Serie 070

- Portata fino a 200 kg
- Squadretta sovrapposta
- Ritenuta in posizione chiusa



Montaggio con viti a testa svasata M5 (altezza testa 2,5 mm) o viti Euro (altezza testa svasata 1,5 mm)

Codice	Lunghezza mm	Corsa mm	Portata per paio (kg)		A mm	B mm	C mm	LS mm	LE mm	Peso kg / paio
			a 10.000 cicli	a 100.000 cicli						
070.11900	400	400	180	105	-	-	288	400	80	3,54
070.11901	450	450	190	115	-	160	320	448	92	3,98
070.11902	500	500	195	130	-	192	384	496	104	4,45
070.11903	550	550	200	130	-	224	448	544	116	4,89
070.11904	600	600	195	130	-	224	448	576	124	5,34
070.11906	700	700	175	130	192	384	576	688	152	6,22
070.11908	800	800	145	120	224	448	672	800	180	7,16

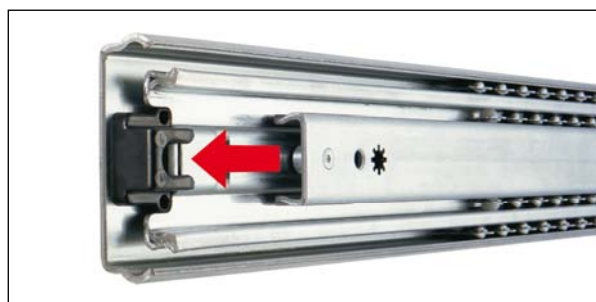
Materiali e superfici:

- Binari: acciaio zincato e passivizzato blu
- Gabbiette: acciaio prezinco
- Sfere: acciaio al carbonio

Range di temperatura:

- Temperatura d'impiego da +10°C a +40°C
- Temperatura di trasporto e magazzino: da -20 °C a max. +80 °C

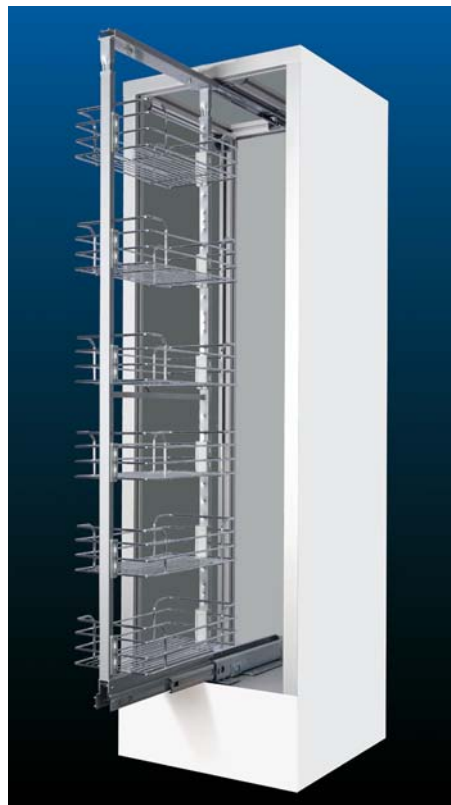
La ritenuta fissa la guida in posizione chiusa.



Sistemi di guida.



Estrazione totale per colonna dispensa alta per mobili d'arredamento e d'ufficio.



Estrazione totale per colonna dispensa alta per mobili per cucine con cestelli in filo.



Estrazione totale per mensole con bloccaggio in posizione aperta.



Estrazione parziale per mensole con squadretta di montaggio.



Guida per porte scorrevoli con sistema di parallelismo.