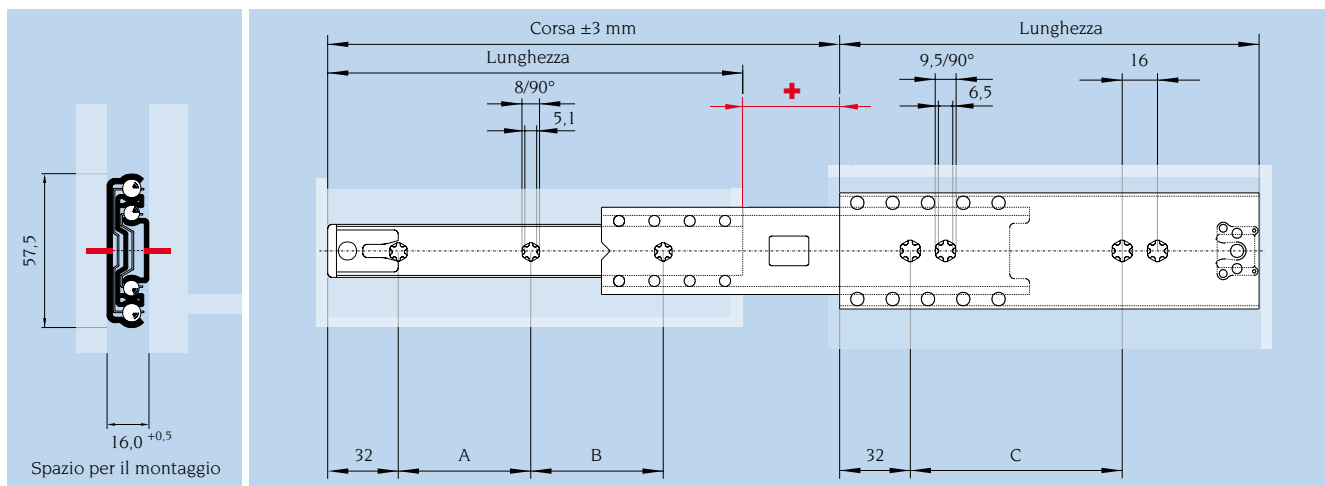


Extra estensione Serie 037

- Portata fino a 100 kg
- Corsa 100% +
- Ritenuta in posizione chiusa



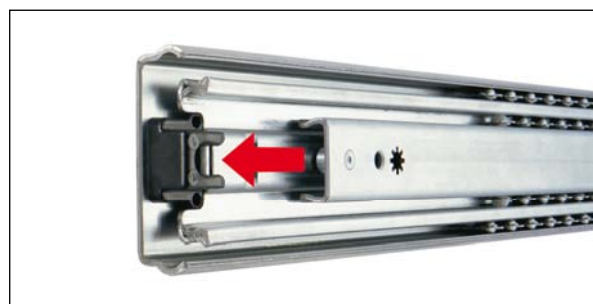
Codice	Lunghezza mm	Corsa mm	Portata per paio (kg) a 100.000 cicli	A mm	B mm	C mm	Peso kg / paio
037.06745	300	350	50	128	104	160	1,64
037.17710	350	400	60	128	152	256	1,94
037.17711	400	450	65	160	168	256	2,24
037.17712	450	500	70	160	224	256	2,53
037.17713	500	550	75	224	208	384	2,82
037.17714	550	600	75	224	256	384	3,13
037.17715	600	650	80	288	240	384	3,43
037.17716	650	700	80	288	288	384	3,72
037.17717	700	750	80	320	312	384	3,96
037.09889	750	800	80	320	360	384	4,28

Materiali e superfici:

- Binari: acciaio zincato a caldo
- Gabbiette: acciaio prezincato
- Sfere: acciaio al carbonio

Range di temperatura:

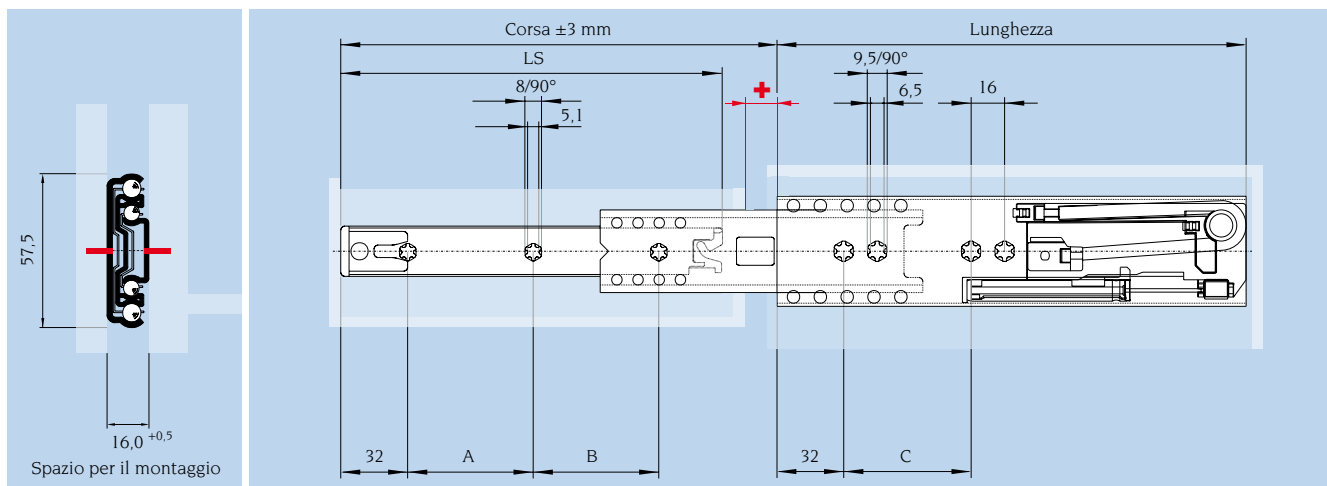
- Temperatura d'impiego da +10°C a +40°C
- Temperatura di trasporto e magazzino:
da -20 °C a max. +80 °C



La ritenuta fissa la guida in posizione chiusa.

Extra estensione Serie 037

- Portata fino a 70 kg
- Corsa 100% +
- Ammortizzamento integrato „Soft Control” 50 mm



Codice	Lunghezza mm	Corsa mm	Portata per paio (kg) a 100.000 cicli	LS mm	A mm	B mm	C mm	Peso kg / paio
037.10471	400	434	40	371	128	128	224	1,95
037.10322	450	484	50	421	160	160	256	2,25
037.10323	500	534	55	471	160	192	320	2,50
037.10474	550	584	60	521	192	192	320	2,83

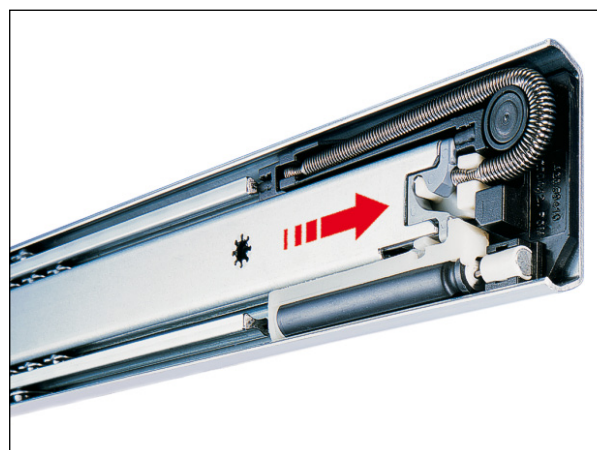
Materiali e superfici:

- Binari: acciaio zincato a caldo
- Gabbiette: acciaio prezinco
- Sfere: acciaio al carbonio

Range di temperatura:

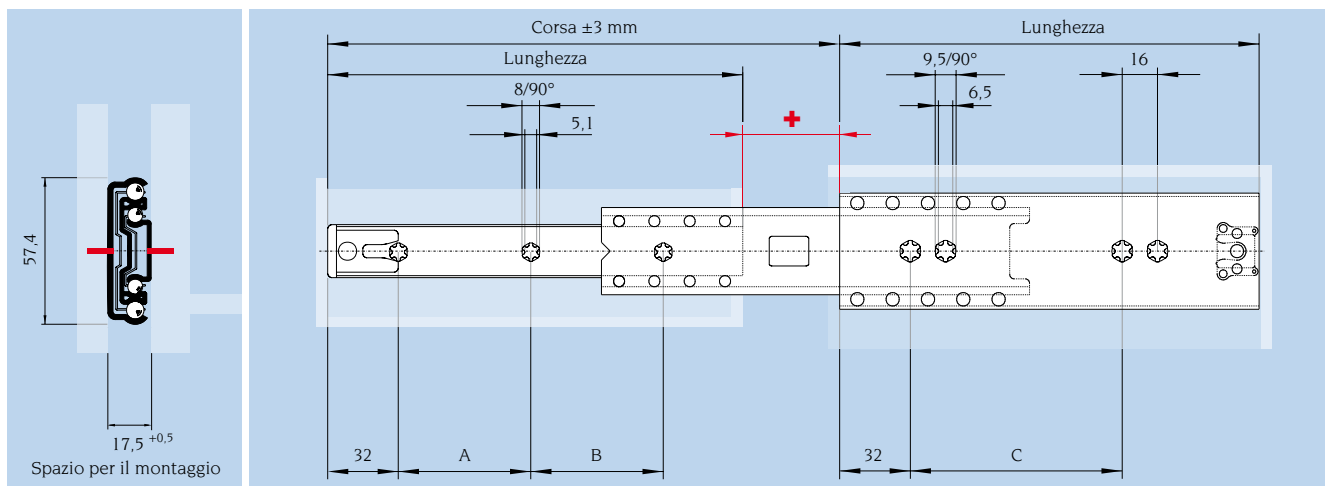
- Temperatura d'impiego da +10°C a +40°C
- Temperatura di trasporto e magazzino:
da -20 °C a max. +60 °C

L'autochiusura 50 mm con ammortizzamento pneumatico integrato permette una chiusura autonoma e silenziosa.



Extra estensione Serie 038

- Portata fino a 100 kg
- Corsa 100% +
- Ritenuta in posizione chiusa



Codice	Lunghezza mm	Corsa mm	Portata per paio (kg)	Portata per paio (kg)	A mm	B mm	C mm	Peso kg / paio
			a 100.000 cicli	a 100.000 cicli				
038.17870	300	350	50	16	128	104	160	1,67
038.17871	350	400	60	16	128	152	256	1,96
038.17872	400	450	65	16	160	168	256	2,28
038.17873	450	500	70	16	160	224	256	2,57
038.17874	500	550	75	16	224	208	384	2,91
038.17875	550	600	75	16	224	256	384	3,20
038.17876	600	650	80	16	288	240	384	3,45
038.17877	650	700	80	16	288	288	384	3,75
038.17878	700	750	80	16	320	312	384	4,07
038.17879	750	800	80	16	320	360	384	4,36

Materiali e superfici:

- Binari: acciaio zincato a caldo
- Gabbiette: acciaio prezincolato
- Sfere: acciaio al carbonio

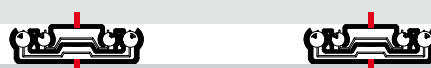
Range di temperatura:

- Temperatura d'impiego da +10°C a +40°C
- Temperatura di trasporto e magazzino: da -20 °C a max. +80 °C

La ritenuta fissa
la guida in
posizione chiusa.

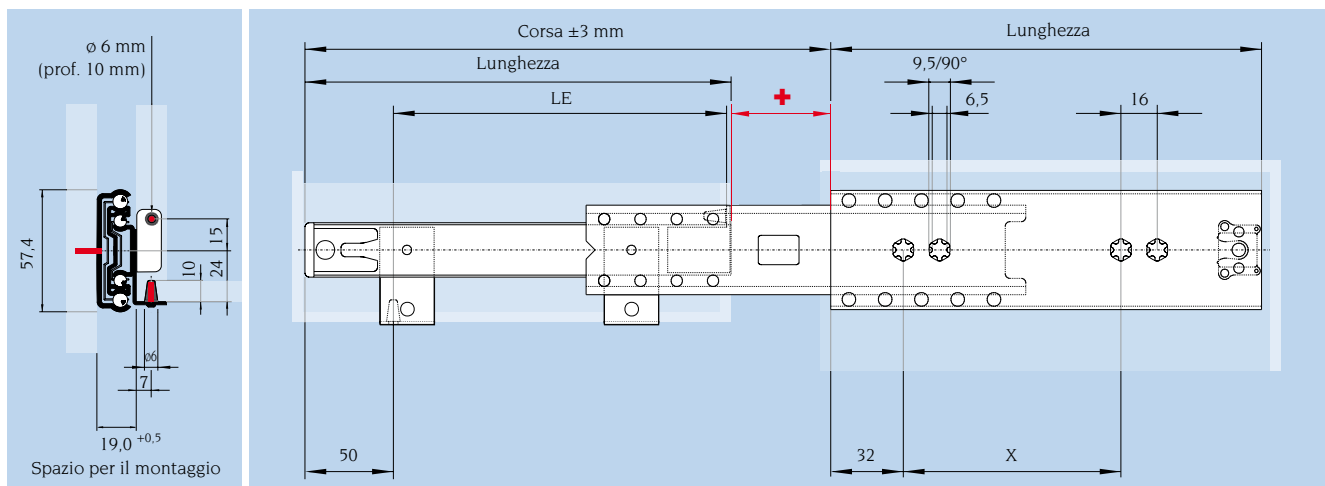


Adatta a
montaggio in
posizione
orizzontale.



Extra estensione Serie 038

- Portata fino a 70 kg
- Corsa 100% +
- Perni di fissaggio
- Ritenuta in posizione chiusa



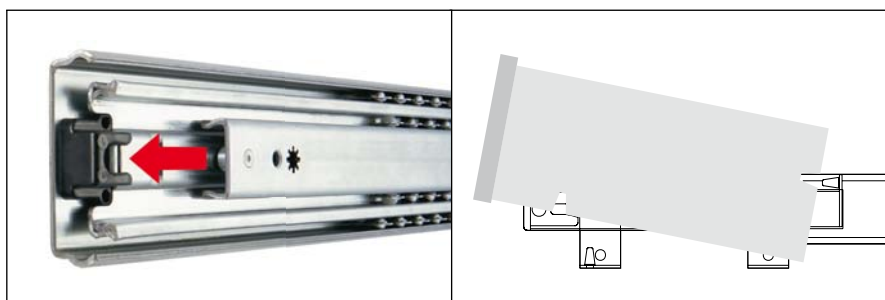
Codice	Lunghezza mm	Corsa mm	Portata per paio (kg) a 100.000 cicli	LE mm	X mm	Peso kg / paio
038.17700	300	350	55	248	160	1,77
038.17701	350	400	60	298	256	2,07
038.17702	400	450	65	348	256	2,30
038.17703	450	500	70	398	256	2,65
038.17704	500	550	70	448	384	3,00
038.17705	550	600	70	498	384	3,27
038.17706	600	650	70	548	384	3,57
038.17707	650	700	70	598	384	3,89
038.17708	700	750	70	648	384	4,14
038.17709	750	800	70	698	384	4,43

Materiali e superfici:

- Binari: acciaio zincato a caldo
- Gabbiette: acciaio prezincolato
- Sfere: acciaio al carbonio

Range di temperatura:

- Temperatura d'impiego da +10°C a +40°C
- Temperatura di trasporto e magazzino: da -20 °C a max. +80 °C

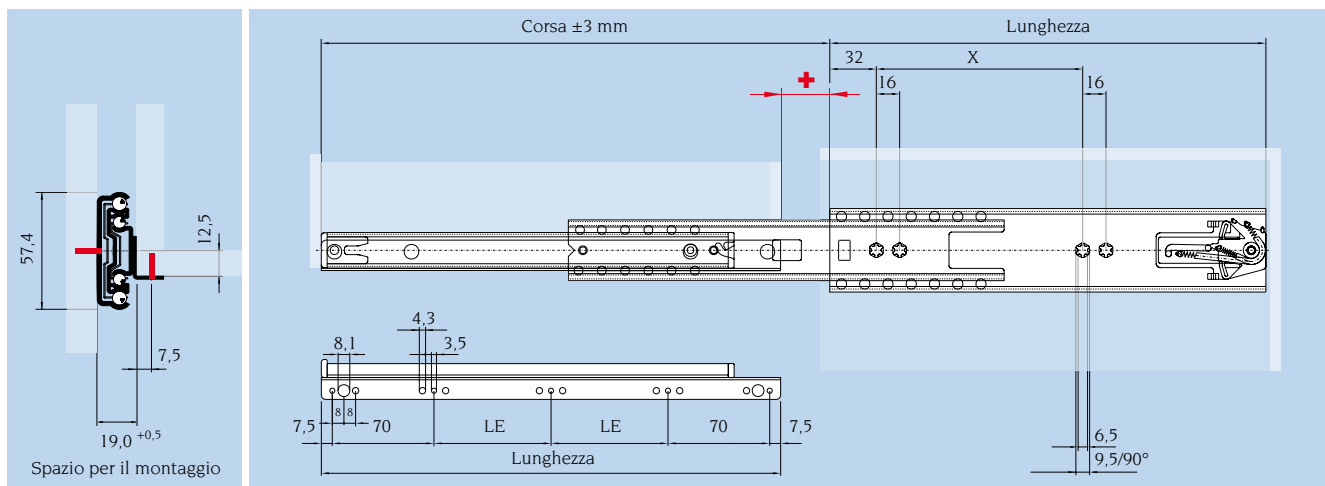


La ritenuta fissa la guida in posizione chiusa.

Perni di fissaggio per installazione e rimozione senza bisogno di attrezzi.

Extra estensione Serie 038

- Portata fino a 75 kg
- Corsa 100% +
- Squadretta sovrapposta
- Autochiusura „Auto Catch“ 25 mm



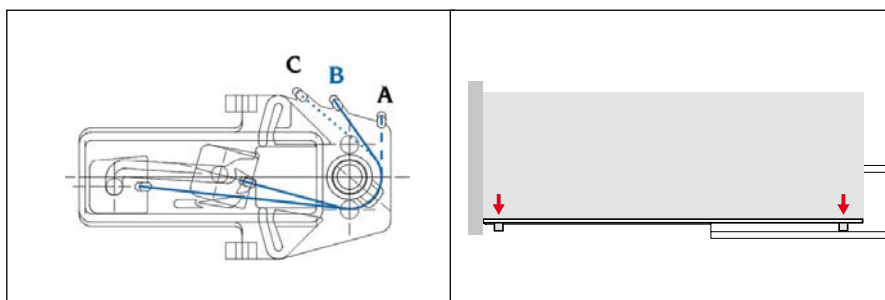
Codice	Lunghezza mm	Corsa mm	Portata per paio (kg) a 100.000 cicli	LE mm	X mm	Peso kg / paio
038.08821	350	384	60	97,5	192	2,10
038.08822	450	484	70	147,5	256	2,79
038.08823	550	584	75	197,5	352	3,46
038.08824	700	734	75	272,5	384	4,48

Materiali e superfici:

- Binari: acciaio zincato a caldo
- Gabbiette: acciaio prezincolato
- Sfere: acciaio al carbonio

Range di temperatura:

- Temperatura d'impiego da +10°C a +40°C
- Temperatura di trasporto e magazzino: da -20 °C a max. +80 °C

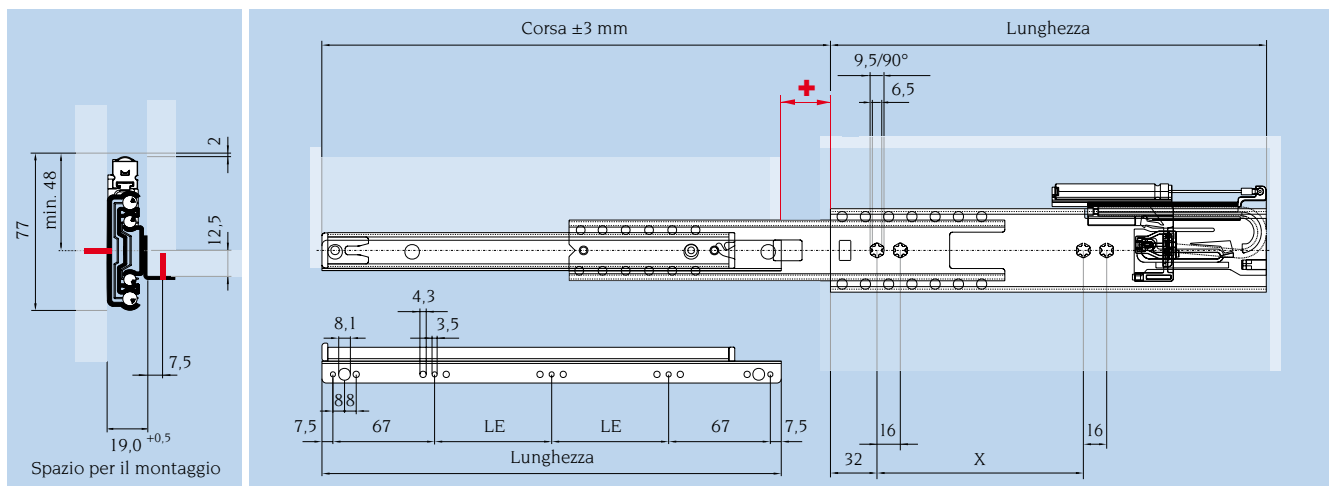


La forza di rientro dell'autochiusura può essere modificata posizionando diversamente la molla.

Squadretta sovrapposta p. es. per montaggio di cassetti molto in basso con tasselli Ø 8 mm.

Extra estensione Serie 038

- Portata fino a 75 kg
- Corsa 100% +
- Squadretta sovrapposta
- Ammortizzamento „Soft Control 2” 50 mm



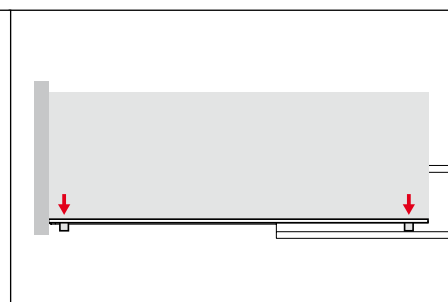
Codice	Lunghezza mm	Corsa mm	Portata per paio (kg) a 100.000 cicli	LE mm	X mm	Peso kg / paio
038.11496	400	434	50	125,5	192	2,51
038.11340	500	534	60	175,5	256	3,12
038.11564	600	634	70	225,5	384	3,78
038.11565	700	750	70	275,5	384	4,39

Materiali e superfici:

- Binari: acciaio zincato a caldo
- Gabbiette: acciaio prezincolato
- Sfere: acciaio al carbonio

Range di temperatura:

- Temperatura d'impiego da +10°C a +40°C
- Temperatura di trasporto e magazzinaggio: da -20 °C a max. +60 °C

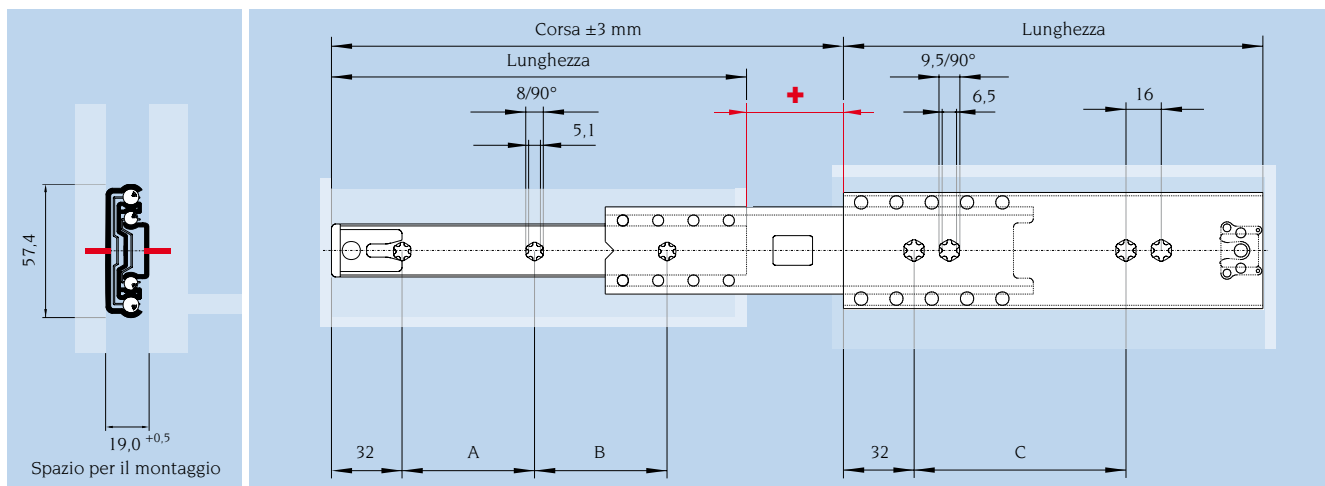




L'autochiusura 50 mm con ammortizzamento pneumatico esterno permette una chiusura autonoma e silenziosa.

Squadretta sovrapposta p. es. per montaggio di cassette molto in basso con tasselli Ø 8 mm.

Extra estensione Serie 039

- Portata fino a 100 kg
- Corsa 100% +
- Ritenuta in posizione chiusa



Codice	Lunghezza mm	Corsa mm	Portata per paio (kg) a 100.000 cicli 	Portata per paio (kg) a 100.000 cicli 	A mm	B mm	C mm	Peso kg / paio
039.07610	300	350	50	16	128	104	160	1,69
039.07611	350	400	60	16	128	152	256	1,97
039.07612	400	450	65	16	160	168	256	2,30
039.07613	450	500	70	16	160	224	256	2,58
039.07614	500	550	75	16	224	208	384	2,93
039.07615	550	600	75	16	224	256	384	3,21
039.07616	600	650	80	16	288	240	384	3,50
039.07617	650	700	80	16	288	288	384	3,73
039.07618	700	750	80	16	320	312	384	4,07
039.07619	750	800	80	16	320	360	384	4,37

Materiali e superfici:

- Binari: acciaio zincato a caldo
- Gabbiette: acciaio prezinco
- Sfere: acciaio al carbonio

Range di temperatura:

- Temperatura d'impiego da +10°C a +40°C
- Temperatura di trasporto e magazzino: da -20 °C a max. +80 °C

La ritenuta fissa
la guida in
posizione chiusa.



Adatta a
montaggio in
posizione
orizzontale.

