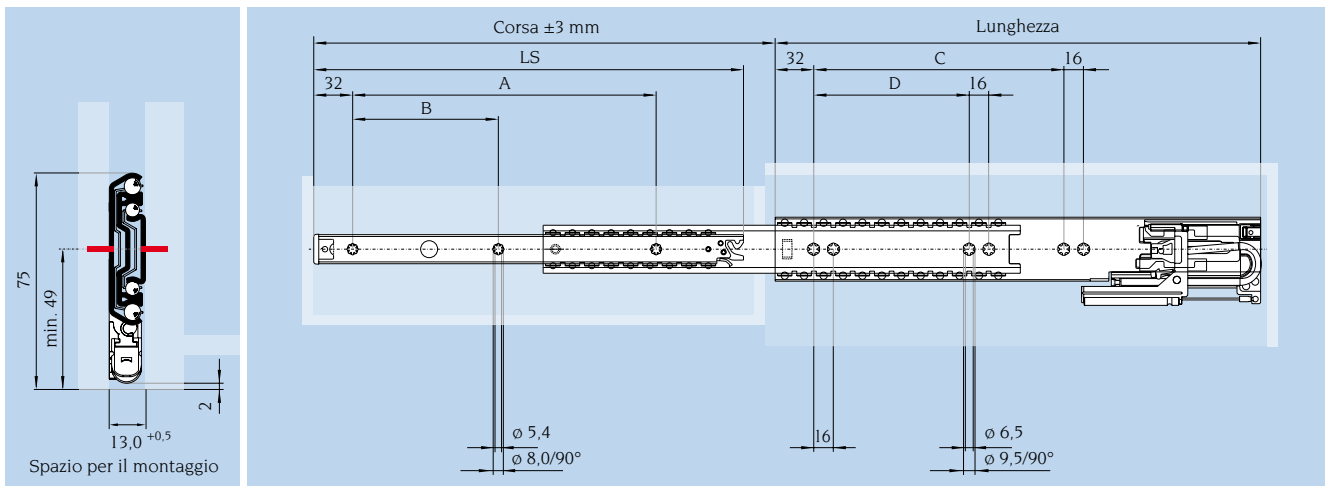


Estrazione totale Serie 036

- Portata fino a 55 kg
- Ammortizzamento „Soft Control 2” 50 mm



Codice	Lunghezza mm	Corsa mm	Portata per paio (kg) a 100.000 cicli	LS mm	A mm	B mm	C mm	D mm	Peso kg / paio
036.11850	300	300	35	274	192	-	128	-	1,12
036.11851	350	350	40	324	192	-	160	-	1,35
036.11852	400	400	45	374	256	128	224	-	1,64
036.11853	450	450	45	424	320	160	256	-	1,80
036.11854	500	500	45	474	384	192	320	160	2,02
036.11855	550	550	50	524	384	192	384	192	2,40
036.11856	600	600	50	574	448	224	416	224	2,48
036.11857	650	650	50	624	448	224	448	224	2,71
036.11858	700	700	50	674	512	256	512	256	2,93

Materiali e superfici:

- Binari: acciaio zincato a caldo
- Gabbiette: acciaio prezinco
- Sfere: acciaio al carbonio

Range di temperatura:

- Temperatura d'impiego da +10°C a +40°C
- Temperatura di trasporto e magazzino: da -20 °C a max. +60 °C

L'autochiusura 50 mm con ammortizzamento pneumatico esterno permette una chiusura autonoma e silenziosa.

