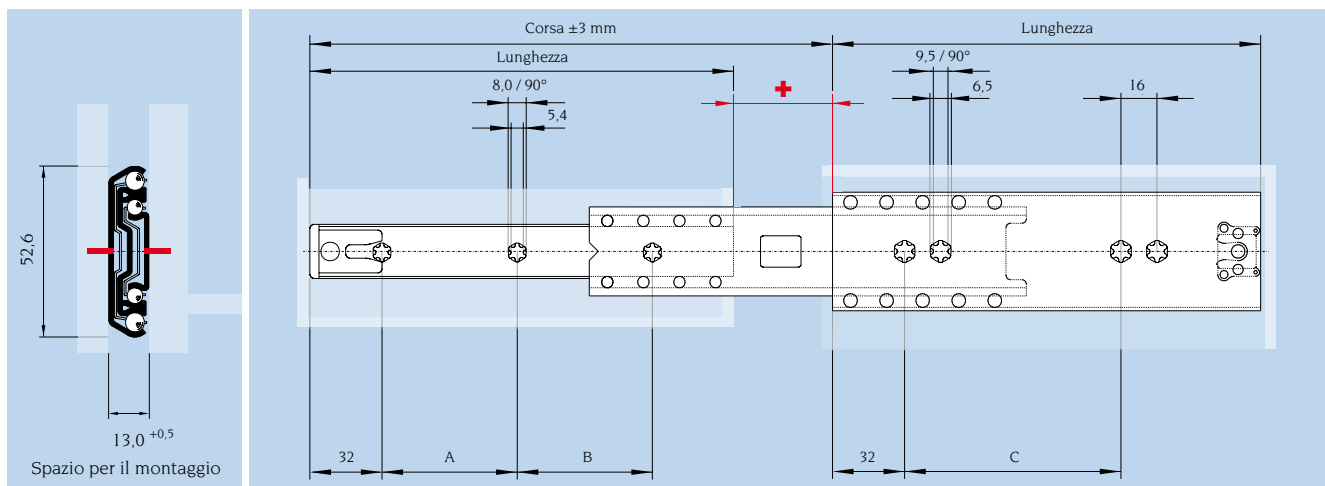


Extra estensione Serie 036

- Portata fino a 70 kg
- Corsa 100% +
- Ritenuta in posizione chiusa



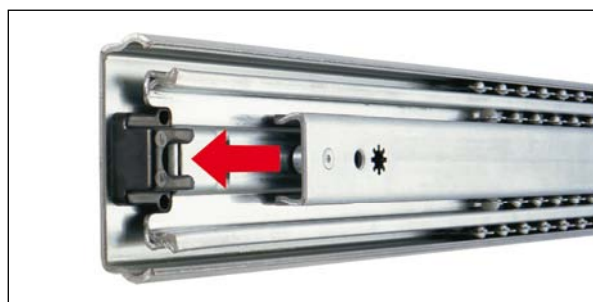
Codice	Lunghezza mm	Corsa mm	Portata per paio (kg) a 100.000 cicli	A mm	B mm	C mm	Peso kg / paio
036.17110	300	350	35	128	104	160	1,27
036.17111	350	400	40	128	152	256	1,51
036.17112	400	450	45	160	168	256	1,73
036.17113	450	500	50	160	224	256	1,93
036.17114	500	550	55	224	208	384	2,19
036.17115	550	600	55	224	256	384	2,43
036.17116	600	650	60	288	240	384	2,65
036.17117	650	700	60	288	288	384	2,83
036.17118	700	750	60	320	312	384	3,10
036.17119	750	800	60	320	360	384	3,28

Materiali e superfici:

- Binari: acciaio zincato a caldo
- Gabbiette: acciaio prezinco
- Sfere: acciaio al carbonio

Range di temperatura:

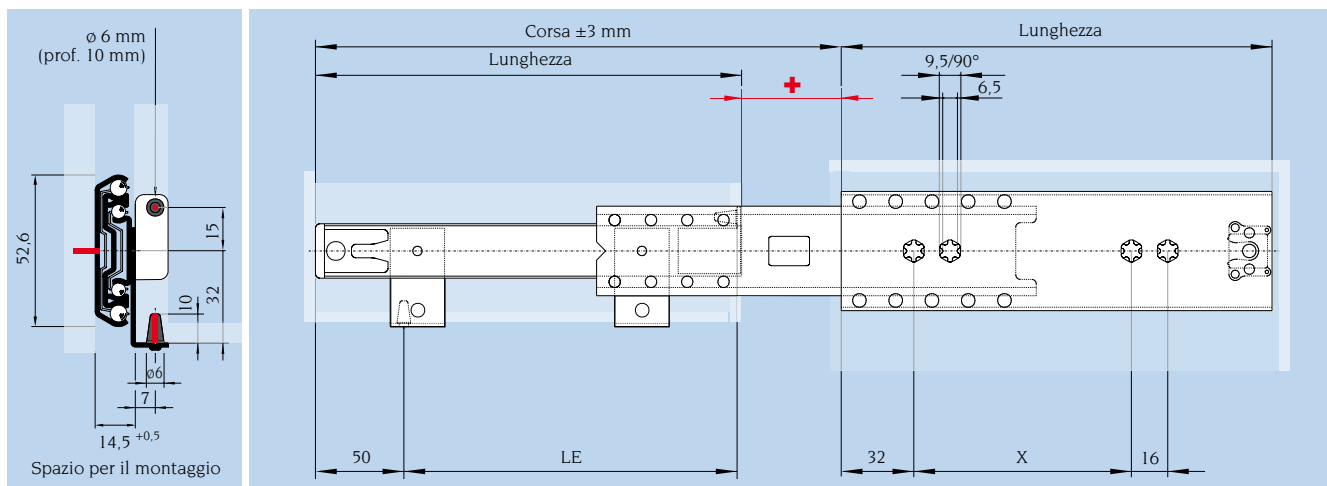
- Temperatura d'impiego da +10°C a +40°C
- Temperatura di trasporto e magazzino:
da -20 °C a max. +80 °C



La ritenuta fissa la guida in posizione chiusa.

Extra estensione Serie 036

- Portata fino a 50 kg
- Corsa 100% +
- Perni di fissaggio
- Ritenuta in posizione chiusa



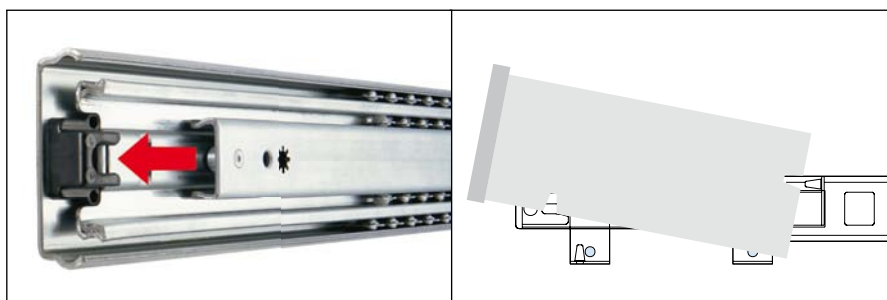
Codice	Lunghezza mm	Corsa mm	Portata per paio (kg) a 100.000 cicli 	LE mm	X mm	Peso kg / paio
036.17100	300	350	35	248	160	1,35
036.17101	350	400	40	298	256	1,57
036.17102	400	450	45	348	256	1,84
036.17103	450	500	50	398	256	2,04
036.17104	500	550	50	448	384	2,29
036.17105	550	600	50	498	498	2,67

Materiali e superfici:

- Binari: acciaio zincato a caldo
- Gabbiette: acciaio prezincolato
- Sfere: acciaio al carbonio

Range di temperatura:

- Temperatura d'impiego da +10°C a +40°C
- Temperatura di trasporto e magazzinaggio: da -20 °C a max. +80 °C

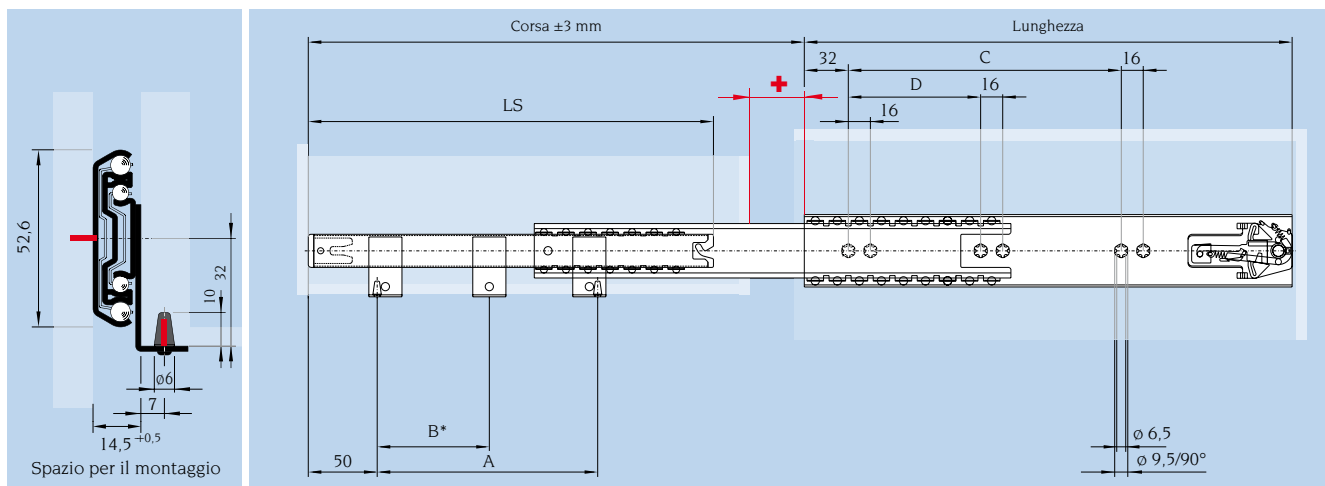


La ritenuta fissa la guida in posizione chiusa.

Perni di fissaggio per installazione e rimozione senza bisogno di attrezzi.

Extra estensione Serie 036

- Portata fino a 50 kg
- Corsa 100% +
- Perni di fissaggio
- Autochiusura „Auto Catch“ 25 mm



* a partire da lunghezza 700 mm

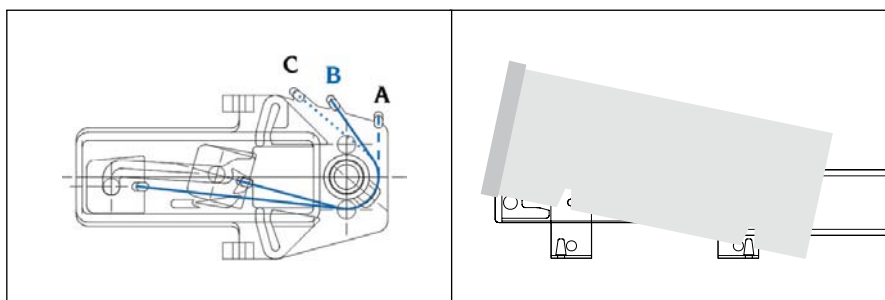
Codice	Lunghezza mm	Corsa mm	Portata per paio (kg) a 100.000 cicli	LS mm	A mm	B mm	C mm	D mm	Peso kg / paio
036.19786	350	384	40	318	208	-	192	-	1,42
036.19787	400	434	45	368	256	-	256	-	1,65
036.19788	450	484	50	418	320	-	256	-	1,87
036.19789	500	534	50	468	352	-	352	-	2,12
036.19790	550	584	50	518	384	-	352	-	2,34
036.11650	600	634	50	568	434	-	448	224	2,54
036.11651	650	684	50	618	484	-	512	256	2,82
036.11652	700	734	50	668	534	267	544	288	3,06
036.11653	750	784	50	718	584	292	576	288	3,26

Materiali e superfici:

- Binari: acciaio zincato a caldo
- Gabbiette: acciaio prezinco
- Sfere: acciaio al carbonio

Range di temperatura:

- Temperatura d'impiego da +10°C a +40°C
- Temperatura di trasporto e magazzino: da -20 °C a max. +80 °C



La forza di rientro dell'autochiusura può essere modificata posizionando diversamente la molla.

Perni di fissaggio per installazione e rimozione senza bisogno di attrezzi.