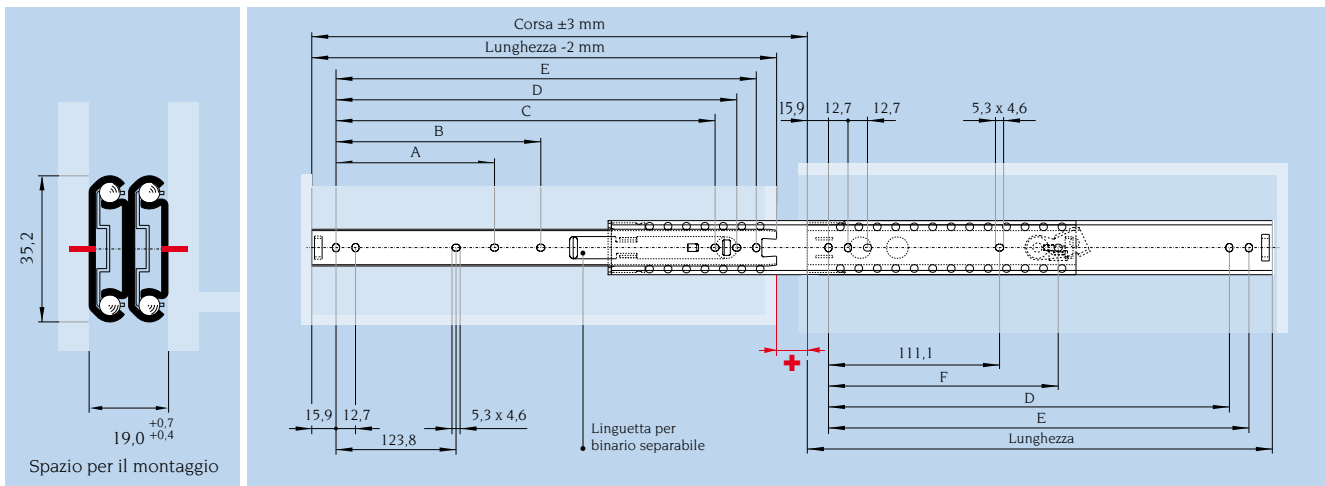


Estrazione totale Serie 044

- Portata fino a 60 kg
- Corsa 100% +
- Binario interno separabile
- Bloccaggio in posizione aperta
- Stop in posizione chiusa



Codice	Lunghezza mm / pollici	Corsa mm	Portata per paio (kg) a 100.000 cicli	A mm	B mm	C mm	D mm	E mm	F mm	Peso kg / paio
044.10390Z	305 / 12	316	45	-	-	-	260,3	273,0	-	1,12
044.10391Z	330 / 13	353	45	-	-	273,0	285,7	298,4	-	1,20
044.10392Z	356 / 14	381	46	-	-	298,4	311,1	323,8	-	1,32
044.10393Z	406 / 16	433	49	-	-	349,2	361,9	374,6	250,8	1,52
044.10394Z	457 / 18	484	50	212,7	-	400,0	412,7	425,4	301,6	1,72
044.10395Z	508 / 20	531	51	238,1	365,1	450,9	463,6	476,3	352,4	1,92
044.10396Z	533 / 21	554	51	250,8	390,5	476,2	488,9	501,6	377,8	1,99
044.10397Z	559 / 22	585	51	263,5	415,9	501,6	514,3	527,0	403,2	2,09
044.10398Z	610 / 24	636	52	288,9	466,7	552,4	565,1	577,8	454,0	2,28
044.10399Z	660 / 26	687	52	314,3	517,5	603,2	615,9	628,6	504,8	2,46

Materiali e superfici:

- Binari: acciaio zincato e passivizzato blu
- Gabbiette: acciaio prezincolato
- Sfere: acciaio al carbonio

Range di temperatura:

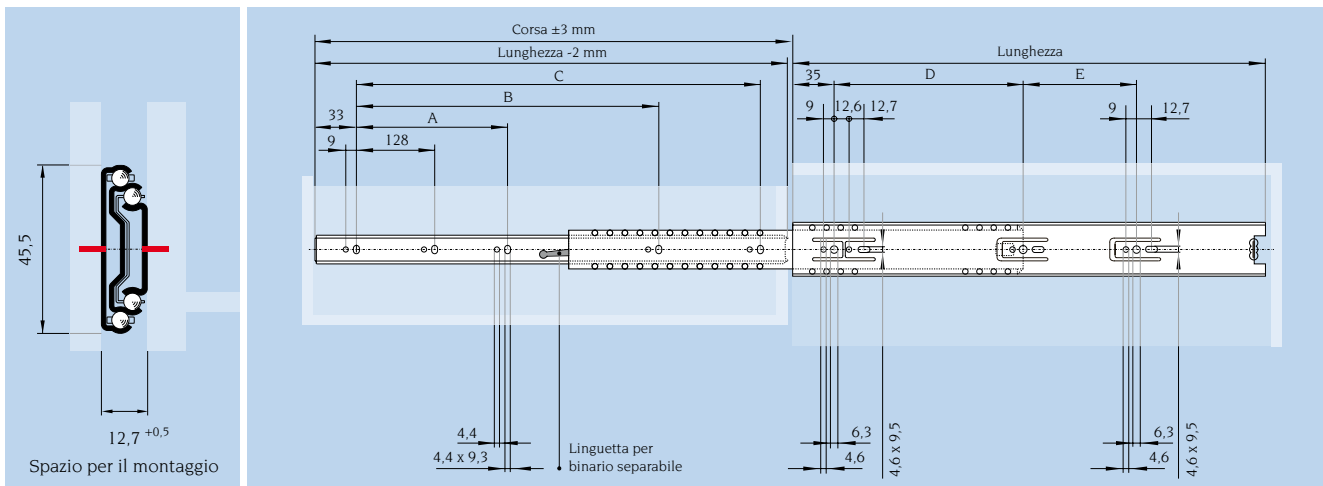
- Temperatura d'impiego da +10°C a +40°C
- Temperatura di trasporto e magazzinaggio: da -20 °C a max. +80 °C



Il binario interno può essere staccato e montato a parte sul modulo mobile azionando la linguetta.

Estrazione totale Serie 072

- Portata fino a 40 kg
- Binario interno separabile
- Ritenuta in posizione chiusa



Codice	Lunghezza mm	Corsa mm	Portata per paio (kg) a 50.000 cicli	A mm	B mm	C mm	D mm	E mm	Peso kg / paio
072.08690Z	300	305	30	-	-	242	192	-	0,85
072.08691Z	350	356	30	-	-	292	256	-	1,01
072.08692Z	400	406	35	-	256	342	160	96	1,14
072.08693Z	450	457	35	-	256	392	160	160	1,29
072.08694Z	500	508	35	-	352	442	224	128	1,44
072.08695Z	550	559	40	224	416	492	224	192	1,60
072.08696Z	600	610	40	224	416	542	224	224	1,76

Materiali e superfici:

- Binari: acciaio cromatizzato brillante
- Gabbiette: acciaio e plastica
- Sfere: acciaio al carbonio

Range di temperatura:

- Temperatura d'impiego da +10°C a +40°C
- Temperatura di trasporto e magazzinaggio: da -20 °C a max. +80 °C



Il binario interno può essere staccato e montato a parte sul modulo mobile azionando la linguetta.

La ritenuta fissa la guida in posizione chiusa.