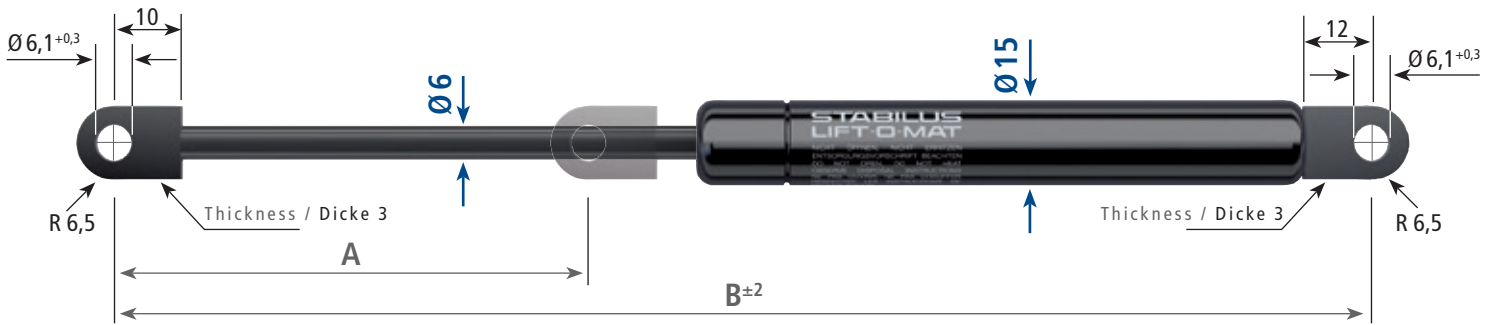


D1 [mm]	D2 [mm]	Force of extension / Ausschubkraft F_1 [N]	Stroke max. Hub [mm]	x (\approx)	F_R max. [N]
6	15	50 - 400	150	1,30	50
8	19	100 - 800	250	1,35	60
10	22	150 - 1150	400	1,40	80
14	28	500 - 2100	500	1,50	80
20	42	2400 - 5200	500	1,45	150

Installation instruction
Einbauvorschrift
STAB-Spec. 1000 5593

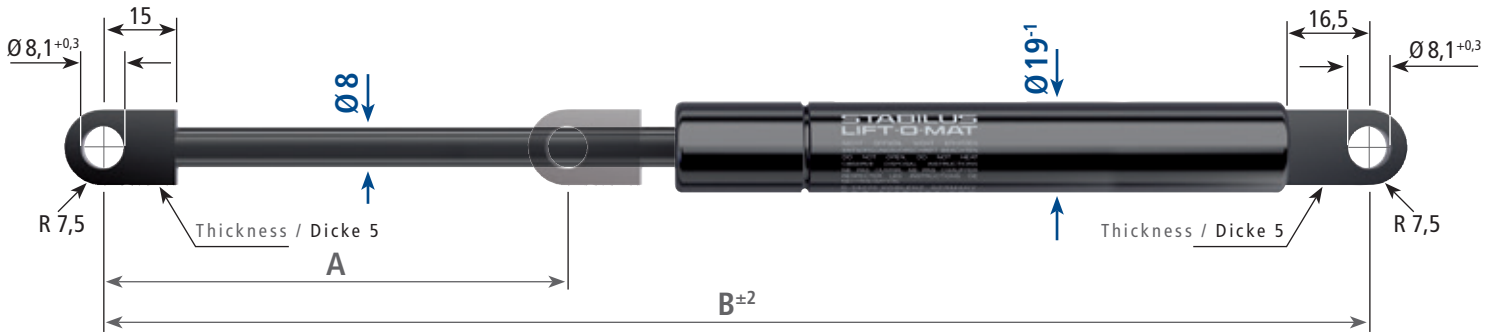
Statically measured forces
Statische Messung der Kräfte
STAB-Spec. 1000 9033

Disposal instruction
Entsorgungsvorschrift
STAB-Spec. 1000 9375
www.Stabilus.com/service-spare-parts/recycling/
www.Stabilus.de/service-ersatzteile/recycling/



A	B		
Stroke Hub	Extended length Ausgesch. Länge	Force / Kraft F_1 [N]	Ref.-No. Bestell-Nr.
20	106,5	50	192910
		100	192929
		150	192937
		200	192945
		250	192953
		300	192961
		350	192988
		400	192996
40	145,5	50	185175
		100	191752
		150	192805
		200	192813
		250	192821
		300	082309
		350	082317
		400	094307
60	185,5	50	192848
		100	192856
		150	192864
		200	192872
		250	192880
		300	082384
		350	082392
		400	094315
80	226,5	50	082406
		100	082414
		150	082422
		200	082430
		250	082449
		300	082457
		350	082465
		400	094323

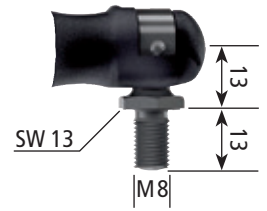
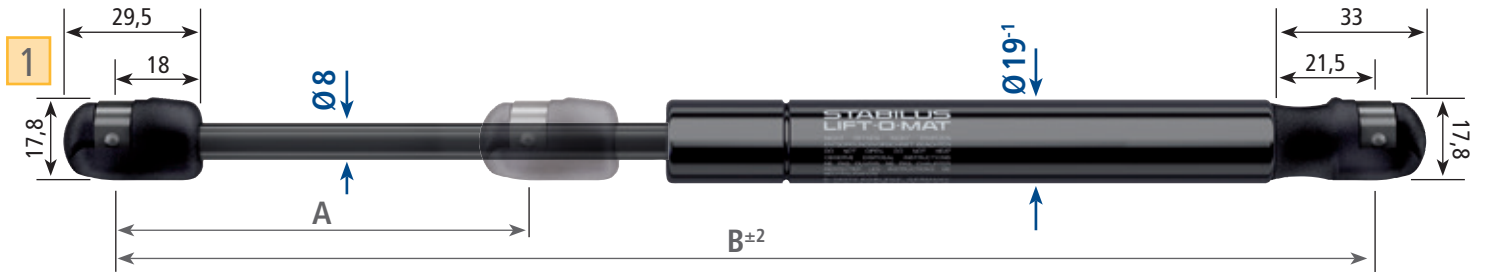
A	B		
Stroke Hub	Extended length Ausgesch. Länge	Force / Kraft F_1 [N]	Ref.-No. Bestell-Nr.
100	265,5	50	082473
		100	082481
		150	082503
		200	082511
		250	082538
		300	082546
		350	082554
		400	094331
120	305,5	50	082562
		100	082570
		150	082589
		200	082597
		250	082600
		300	082627
		350	082635
		400	094358
150	365,5	50	082643
		100	082651
		150	082678
		200	082686
		250	082694
		300	082708
		350	082716
		400	6756RS



A		B		
Stroke Hub	Extended length Ausgesch. Länge	Force / Kraft F ₁ [N]	Ref.-No. Bestell-Nr.	
60	205	500	084018	
		600	084026	
	205,5	700	084034	
		800	094684	
80	245	500	084093	
		600	084107	
	245,5	700	084115	
		800	094692	
100	285	500	084174	
		600	084182	
	285,5	700	084190	
		800	094706	
120	325	500	084247	
		600	094714	
	325,5	700	084263	
		800	094722	
140	365	400	084352	
		500	084360	
		600	084379	
	365,5	700	084387	
		800	094749	
160	405	100	084395	
		150	094765	
		200	084409	
		250	094773	
		300	084417	
		350	094781	
		400	084425	
		500	084476	
	405,5	600	084484	
		700	084492	
	180	445	800	094757
			100	084506
			150	094803
			200	084514
250	094811			
300	084522			
350	094838			
400	086363			
500	084549			
600	084557			
445,5	700	084565		
	800	094846		

A		B		
Stroke Hub	Extended length Ausgesch. Länge	Force / Kraft F ₁ [N]	Ref.-No. Bestell-Nr.	
200	485	100	084573	
		150	094854	
		200	084581	
		250	094862	
		300	084603	
		350	094870	
	485,5	400	084611	
		500	084638	
		600	084646	
		700	084654	
220	525	800	094889	
		100	084662	
		150	094897	
		200	084670	
		250	094900	
		300	084689	
		350	094919	
		400	084697	
	525,5	500	084700	
		600	084719	
		700	084727	
		800	094927	
250	585	100	084735	
		150	094935	
		200	084743	
		250	094943	
		300	084751	
		350	094951	
		400	084778	
		500	084786	
		600	084794	
		585,5	700	084808
	800		094978	

LIFT-O-MAT®



Suitable for ball studs according to DIN 71803 Ø10
 Passend für Kugelzapfen nach DIN 71803 Ø10

A	B		1	2
Stroke Hub	Extended length Ausgesch. Länge	Force / Kraft F _i [N]	Ref.-No. Bestell-Nr.	Ref.-No. Bestell-Nr.
60	205	500	2616NQ	094471
		600	2617NL	083240
		700	2618NG	083259
		800	2619NB	094412
80	245	100	752614	447609
		150	752622	466441
		200	1417EP	381926
		250	752630	287806
		300	1418EK	368237
		350	1419EF	550817
		400	752649	278076
		500	752657	083305
		600	752665	083313
		700	2622ND	083321
800	2623NZ	094420		
100	285	100	752673	321400
		150	752681	09275H
		200	1421EM	315826
		250	752703	150344
		300	1422EH	632600
		350	1423EC	462047
		400	752711	709492
		500	752738	083380
		600	752746	083399
		700	2624NU	083402
800	2625NP	094439		

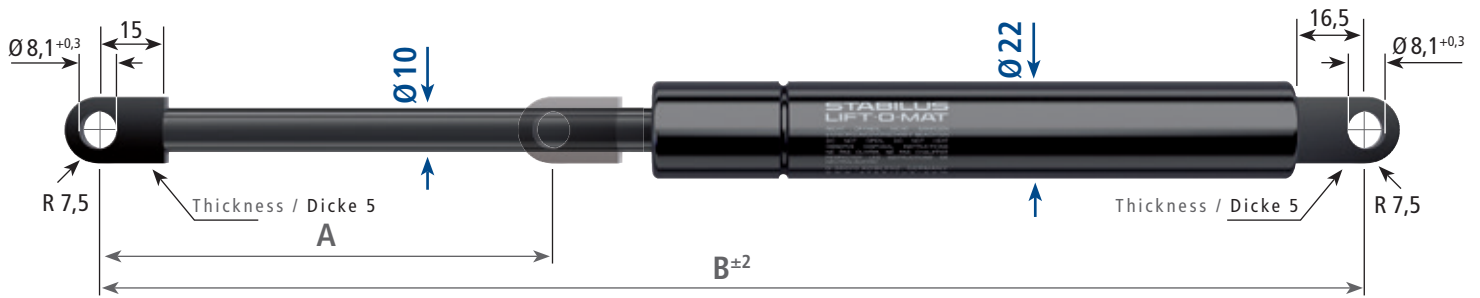
A	B		1	2
Stroke Hub	Extended length Ausgesch. Länge	Force / Kraft F _i [N]	Ref.-No. Bestell-Nr.	Ref.-No. Bestell-Nr.
120	325	100	752754	253308
		150	752762	265802
		200	1424EY	3008AM
		250	752770	244880
		300	1425ET	377007
		350	1426EO	510599
		400	752789	684872
		500	752797	094498
		600	752800	083461
		700	2626NK	083488
800	2627NF	094447		
140	365	100	711506	177032
		150	711745	287814
		200	031970	630896
		250	033973	253723
		300	2819WF	3579UR
		350	711984	152495
		400	2628NA	083534
		500	2629NW	083542
		600	2631NC	083550
		700	2632NY	083569
800	2633NT	094455		



A	B			
Stroke Hub	Extended length Ausgesch. Länge	Force / Kraft F ₁ [N]	1 Ref.-No. Bestell-Nr.	2 Ref.-No. Bestell-Nr.
160	405	100	752819	083577
		150	752827	095621
		200	1427EJ	083585
		250	752835	095648
		300	1428EE	083593
		350	1431EG	095656
		400	752843	083607
		500	752851	083615
		600	752878	083623
		700	2634NO	083631
180	445	800	2635NJ	094463
		100	2636NE	083658
		150	2638NV	094501
		200	2639NQ	083666
		250	2641NX	094528
		300	2642NS	083674
		350	2643NN	094536
		400	2644NI	083682
		500	2645ND	083690
		600	2646NZ	083704
200	485	700	2647NU	083712
		800	2648NP	094544
		100	752886	083720
		150	752894	094552
		200	1432EB	083739
		250	752908	094560

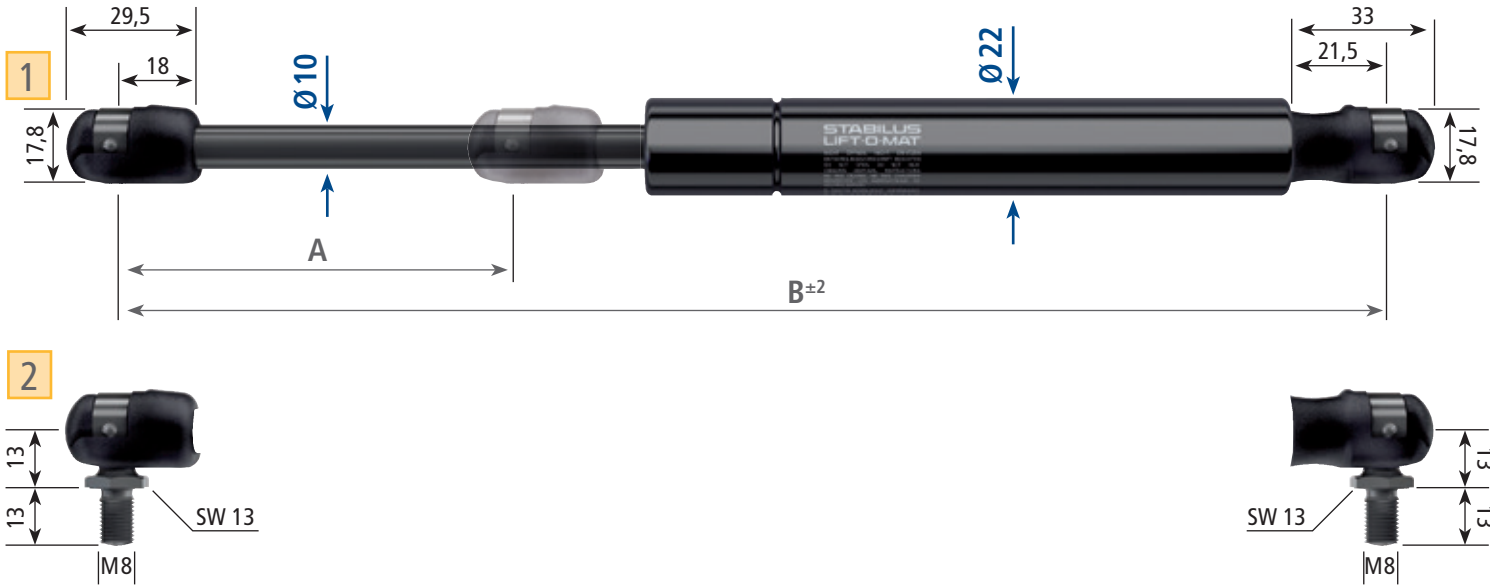
A	B			
Stroke Hub	Extended length Ausgesch. Länge	Force / Kraft F ₁ [N]	1 Ref.-No. Bestell-Nr.	2 Ref.-No. Bestell-Nr.
200	485	300	1433EX	083747
		350	1434ES	094579
		400	752916	083755
		500	752924	083763
		600	752932	083771
		700	2649NK	083798
		800	2651NR	094587
		220	525	100
150	2653NH			094595
200	2654NC			083828
250	2655NY			094609
300	2656NT			083836
350	2657NO			094617
400	2658NJ			083844
500	2659NE			083852
600	2661NL			083860
700	2662NG			083879
250	585	800	2663NB	094625
		100	752940	083887
		150	752959	094633
		200	1435EN	083895
		250	752967	094641
		300	1436EI	083909
		350	1437ED	094668
		400	752975	083917
		500	752983	083925
		600	752991	083933
700	2664NX	083941		
800	2665NS	094676		





A	B		
Stroke Hub	Extended length Ausgesch. Länge	Force / Kraft F _i [N]	Ref.-No. Bestell-Nr.
96	285	900	084832
		1000	084840
		1150	094986
145	385	900	084875
		1000	084883
		1150	094994
196	485	900	084913
		1000	084921
		1150	095001
246	585	900	084964
		1000	084972
		1150	095028
296	685	150	095036
		200	095044
		250	095052
		300	095060
		350	095079
		400	095087
		500	095095
		600	095109
		700	084980
		800	084999
		900	085014
1000	085022		
1150	097306		

A	B		
Stroke Hub	Extended length Ausgesch. Länge	Force / Kraft F _i [N]	Ref.-No. Bestell-Nr.
346	785	150	095117
		200	095125
		250	095133
		300	095141
		350	095176
		400	095168
		500	095184
		600	095192
		700	085030
		800	085049
396	885	900	085057
		1000	085065
		150	095214
		200	095222
		250	095230
		300	095249
		350	095257
		400	095265
		500	095273
		600	095281
700	085073		
800	086401		

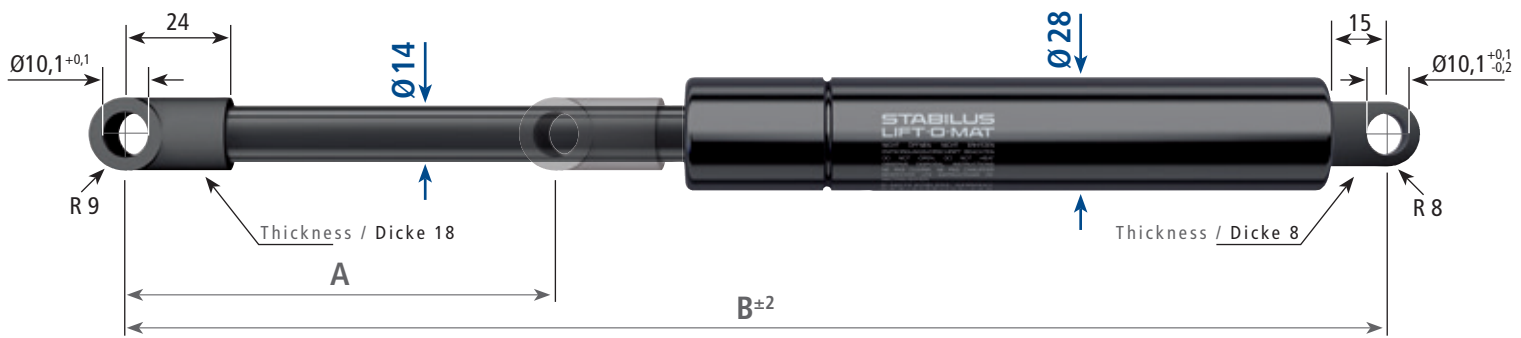


Suitable for ball studs according to DIN 71803 Ø10
 Passend für Kugelzapfen nach DIN 71803 Ø10

A	B			
Stroke Hub	Extended length Ausgesch. Länge	Force / Kraft F ₁ [N]	1 Ref.-No. Bestell-Nr.	2 Ref.-No. Bestell-Nr.
100	285	900	2666NN	085146
		1000	2667NI	085154
		1150	2668ND	095303
150	385	900	2669NZ	085189
		1000	2671NF	085197
		1150	2672NA	095311
200	485	700	1442EW	497614
		800	1443ER	232785
		900	1444EM	085227
		1000	1445EH	085235
		1150	2673NW	095338
250	585	700	1446EC	292001
		800	1447EY	303925
		900	1448ET	085278
		1000	1449EO	085286
		1150	2674NR	095346
300	685	150	2675NM	095354
		200	3935LP	095362
		250	1438EZ	095370
		300	2677NC	095389
		350	1652CK	095397
		400	753009	095400
		500	2679NT	095419
		600	2682NV	095427
		700	753017	085294
		800	2683NQ	085308
		900	753025	085316
		1000	753033	085324
		1150	2684NL	095435

A	B			
Stroke Hub	Extended length Ausgesch. Länge	Force / Kraft F ₁ [N]	1 Ref.-No. Bestell-Nr.	2 Ref.-No. Bestell-Nr.
350	785	150	2685NG	095443
		200	2686NB	095451
		250	1439EU	095478
		300	2687NX	095486
		350	2688NS	095494
		400	753041	095508
		500	2689NN	095516
400	885	600	2691NU	095524
		700	753068	085332
		800	2692NP	085340
		900	753076	085359
		1000	753084	085367
		150	2694NF	095540
		200	2695NA	095559
		250	1441EA	095567
		300	2696NW	095575
		350	2697NR	095583
		400	753092	095591
		500	2698NM	095605
		600	2699NH	095613
700	753106	085375		
800	2701NN	085383		





A	B		
Stroke Hub	Extended length Ausgesch. Länge	Force / Kraft F_1 [N]	Ref.-No. Bestell-Nr.
100	302	1300	1847LW
		1500	2038LR
		1700	2039LM
		1900	2041LT
		2100	2042LO
150	402	1300	1851LT
		1500	2043LJ
		1700	2044LE
		1900	2046LV
		2100	2047LQ
200	502	1300	1854LE
		1500	2048LL
		1700	2049LG
		1900	2051LN
		2100	2052LI
250	602	1300	1858LL
		1500	2055LU
		1700	2056LP
		1900	2057LK
		2100	2058LF
300	702	1300	1862LI
		1500	2059LA
		1700	2061LH
		1900	2062LC
		2100	2063LY

A	B		
Stroke Hub	Extended length Ausgesch. Länge	Force / Kraft F_1 [N]	Ref.-No. Bestell-Nr.
350	802	1300	1865LU
		1500	2064LT
		1700	2065LO
		1900	2066LJ
		2100	2067LE
400	902	1300	1868LF
		1500	2069LV
		1700	2071LB
		1900	2072LX
		2100	2073LS
500	1102	500	1872LC
		600	2108LB
		700	2109LX
		800	2111LD
		900	2112LZ
		1000	2113LU
		1100	2114LP
		1300	2115LK
		1500	2116LF
		1700	2117LA
1900	2118LW		



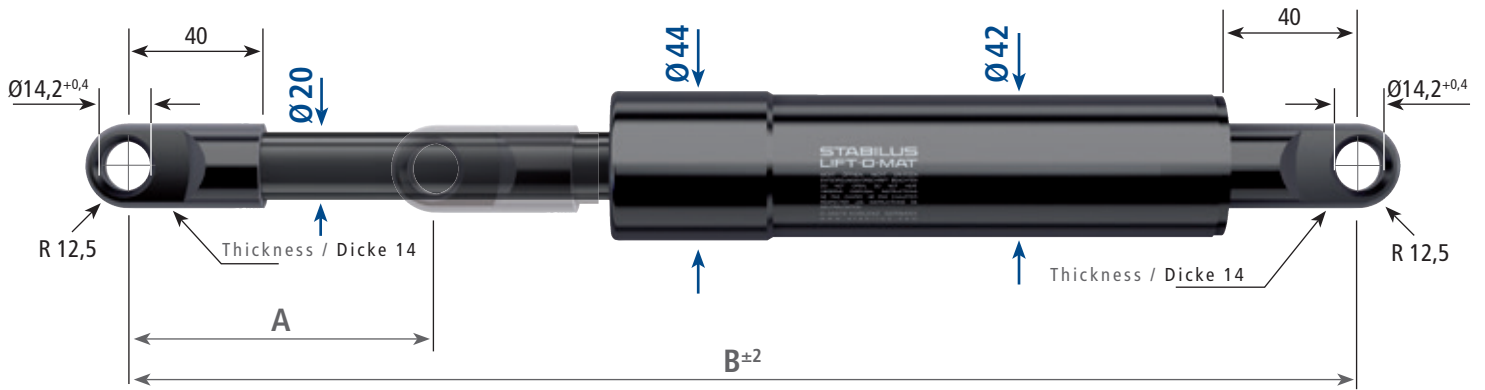
Suitable for ball studs according to DIN 71803 Ø16
 Passend für Kugelzapfen nach DIN 71803 Ø16

A	B		
Stroke Hub	Extended length Ausgesch. Länge	Force / Kraft F ₁ [N]	Ref.-No. Bestell-Nr.
100	335,5	1300	2029LS
		1500	2357LQ
		1700	2358LL
		1900	2359LG
		2100	2361LN
150	435,5	1300	2033LP
		1500	2362LI
		1700	2363LD
		1900	2364LZ
		2100	2365LU
200	535,5	1300	2036LA
		1500	2366LP
		1700	2367LK
		1900	2368LF
		2100	2369LA
250	635,5	1300	2075LI
		1500	2371LH
		1700	2372LC
		1900	2373LY
		2100	2374LT
300	735,5	1300	2078LU
		1500	2375LO
		1700	2376LJ
		1900	2377LE
		2100	2379LV

A	B		
Stroke Hub	Extended length Ausgesch. Länge	Force / Kraft F ₁ [N]	Ref.-No. Bestell-Nr.
350	835,5	1300	2082LR
		1500	2381LB
		1700	2382LX
		1900	2383LS
		2100	2384LN
400	935,5	1300	2085LC
		1500	2385LI
		1700	2386LD
		1900	2387LZ
		2100	2388LU
500	1135,5	500	2088LO
		600	2389LP
		700	2391LW
		800	2392LR
		900	2393LM
		1000	2394LH
		1100	2395LC
		1300	2396LY
		1500	2397LT
1700	2398LO		

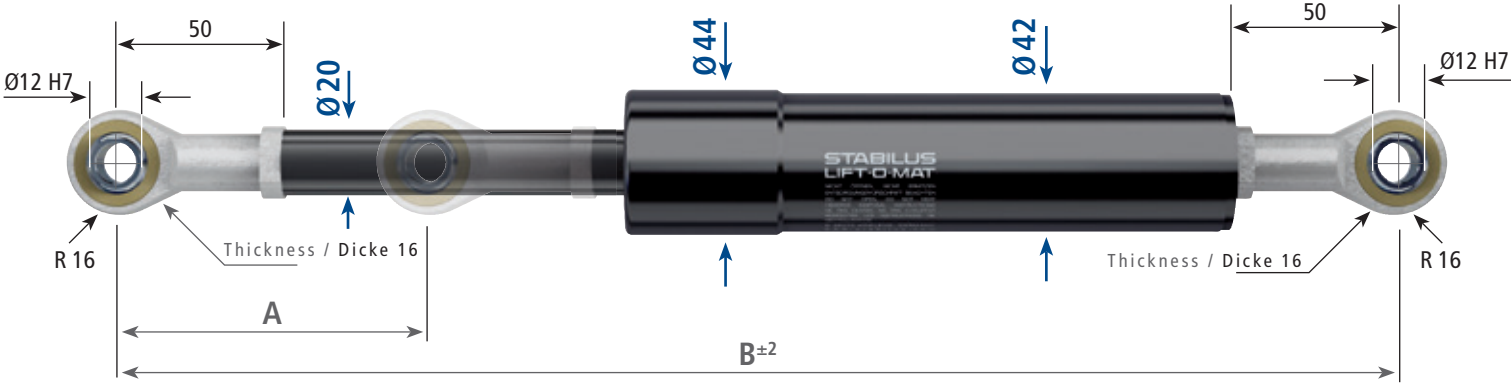


We reserve the right to make modifications. Dimensions in mm.
 Änderungen vorbehalten. Maßangaben in mm.



A	B		
Stroke Hub	Extended length Ausgesch. Länge	Force / Kraft F ₁ [N]	Ref.-No. Bestell-Nr.
150	500	2400	095974
		2800	095982
		3200	207519
		3600	207527
		4000	155624
		4600	207535
		5200	207543
200	600	2400	086657
		2800	086665
		3200	207462
		3600	207470
		4000	207489
		4600	207497
		5200	207500
250	700	2400	086738
		2800	086746
		3200	207551
		3600	207578
		4000	207586
		4600	207594
		5200	207608
300	800	2400	086789
		2800	086800
		3200	207616
		3600	207624
		4000	207632
		4600	207640
		5200	207659

A	B		
Stroke Hub	Extended length Ausgesch. Länge	Force / Kraft F ₁ [N]	Ref.-No. Bestell-Nr.
350	900	2400	096083
		2800	096091
		3200	207667
		3600	207675
		4000	207683
		4600	207691
		5200	207705
400	1000	2400	086924
		2800	086932
		3200	207713
		3600	207721
		4000	207748
		4600	207756
		5200	207764
500	1200	2400	086983
		2800	086991
		3200	207772
		3600	207780
		4000	207799
		4600	207802
		5200	207810



A	B		
Stroke Hub	Extended length Ausgesch. Länge	Force / Kraft F ₁ [N]	Ref.-No. Bestell-Nr.
150	520	2400	087041
		2800	087068
		3200	207829
		3600	207837
		4000	207845
		4600	207853
		5200	207861
200	620	2400	087114
		2800	087122
		3200	207888
		3600	207896
		4000	207918
		4600	207926
		5200	207934
250	720	2400	087173
		2800	087181
		3200	207942
		3600	207950
		4000	207969
		4600	207977
		5200	207985
300	820	2400	087254
		2800	087262
		3200	207993
		3600	208000
		4000	208019
		4600	208027
		5200	208035

A	B		
Stroke Hub	Extended length Ausgesch. Länge	Force / Kraft F ₁ [N]	Ref.-No. Bestell-Nr.
350	920	2400	087319
		2800	087327
		3200	208043
		3600	208051
		4000	208078
		4600	208086
		5200	208094
400	1020	2400	087386
		2800	087394
		3200	208108
		3600	208116
		4000	208124
		4600	208132
		5200	208140
500	1220	2400	087440
		2800	087459
		3200	208159
		3600	208167
		4000	208175
		4600	208183
		5200	208191



We reserve the right to make modifications. Dimensions in mm. Änderungen vorbehalten. Maßangaben in mm.