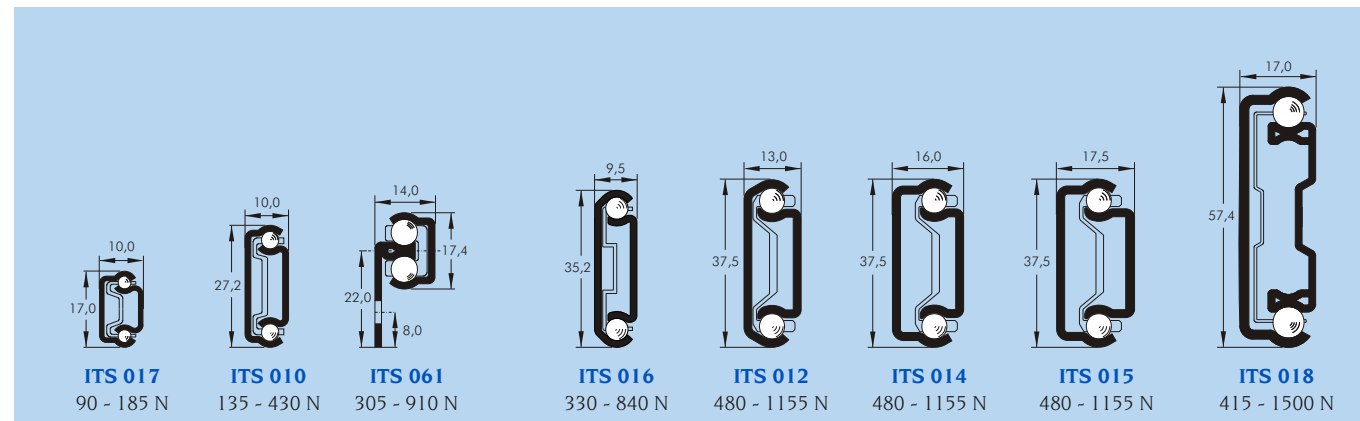
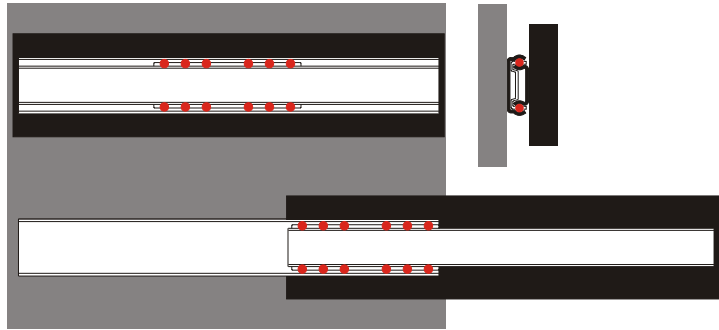


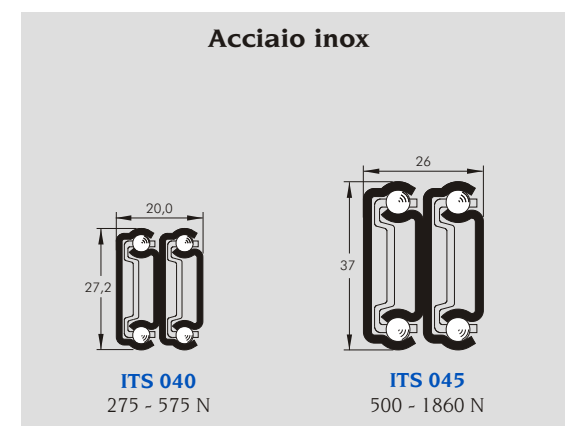
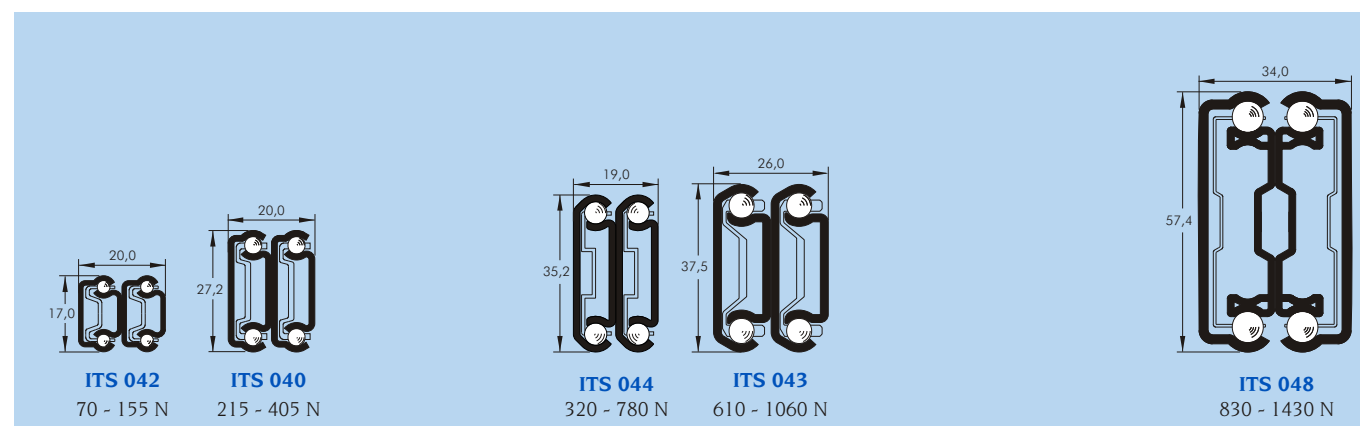
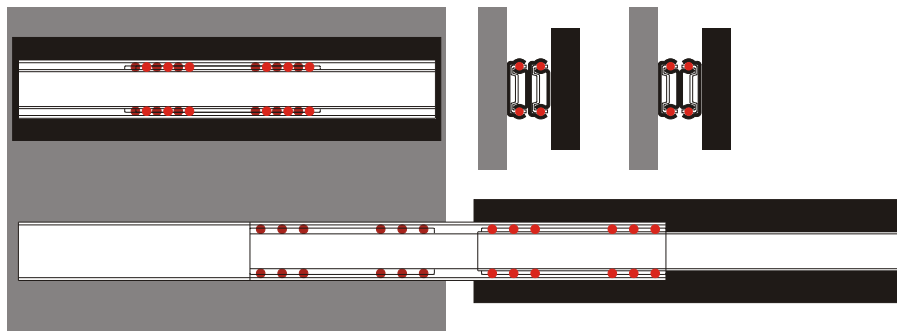
Estrazione parziale

Corsa di estrazione circa il 70 - 80 % della lunghezza del binario



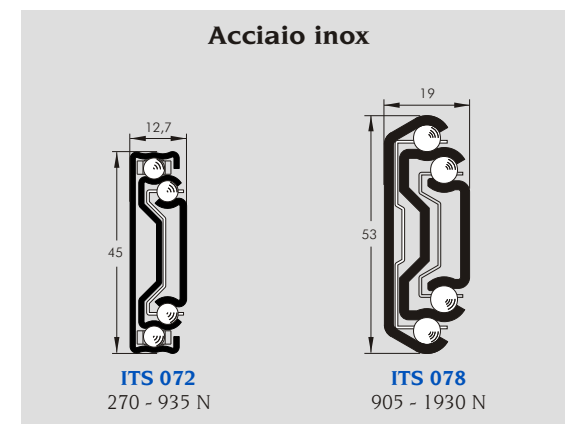
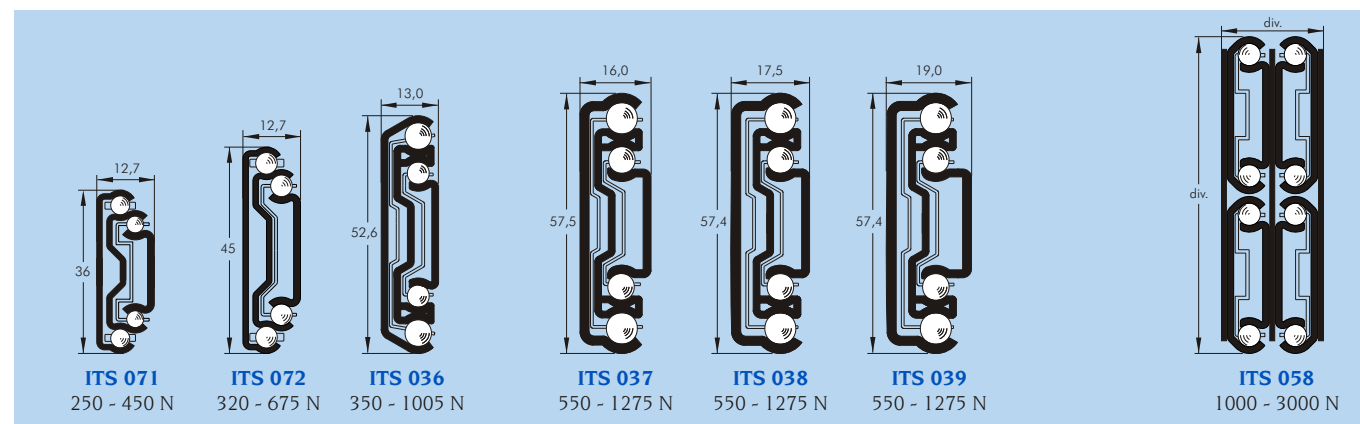
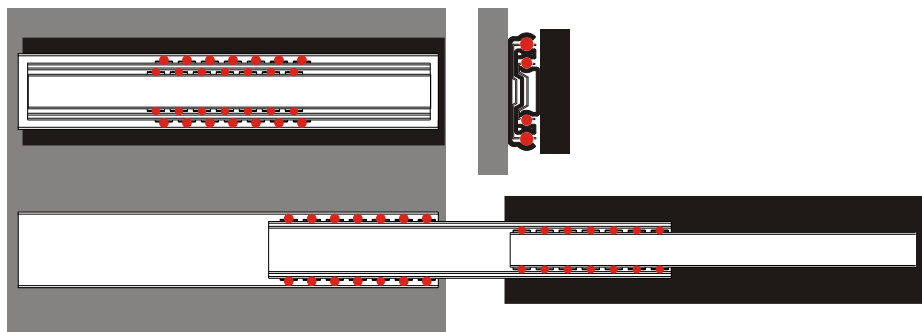
Estrazione totale "Classic"

Corsa di estrazione $\geq 100\%$ della lunghezza del binario



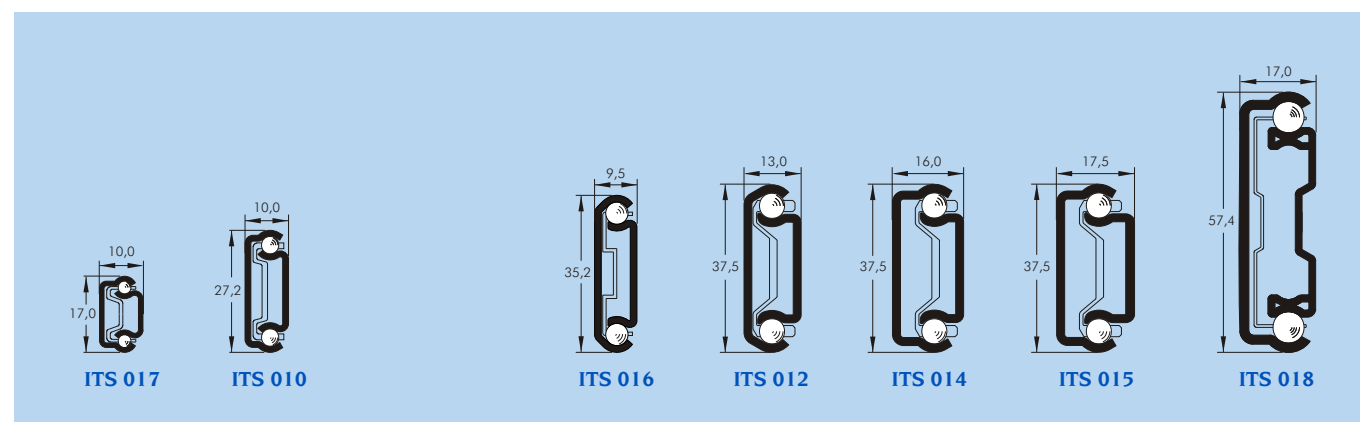
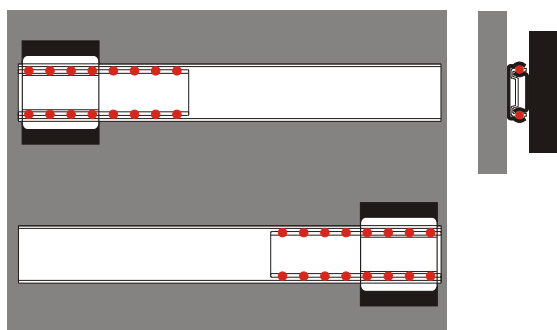
Estrazione totale "Compact"

Corsa di estrazione $\geq 100\%$ della lunghezza del binario



Guida lineare

Corsa di traslazione all'interno della lunghezza del binario



Capacità di carico:

Le portate indicate in [N] sono valori indicativi per 1 coppia di guide montate verticalmente per 100.000 o 10.000 cicli.

Unità di misura:

Le misure dei profili sono indicate in [mm].