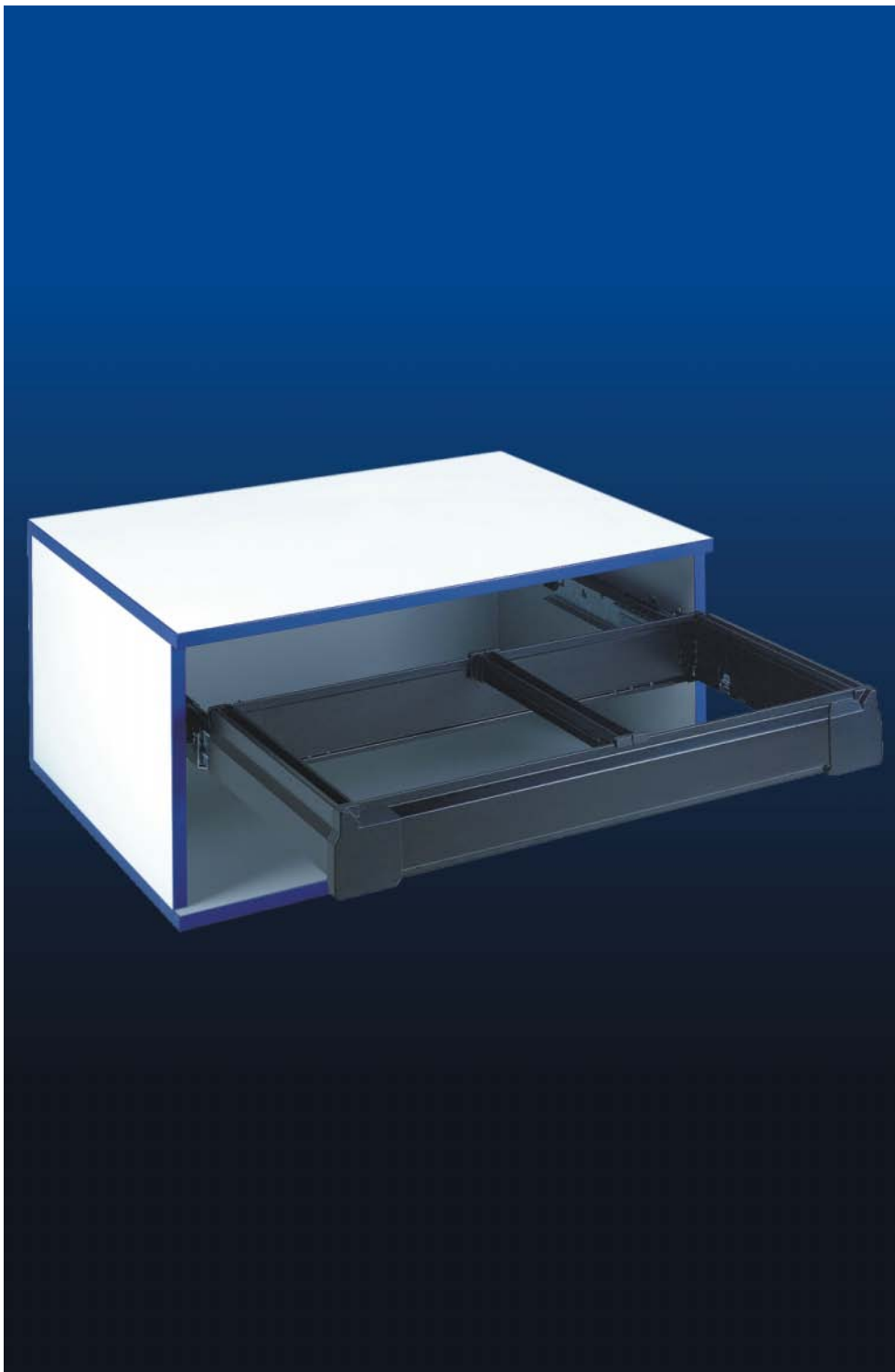


Porta cartelle sospese Pro-Line II



Efficienza in ufficio.

Il porta cartelle sospese Pro-Line II è il risultato del proseguimento di uno sviluppo coerente e volto a soddisfare le esigenze del mercato in ordine ad un equipaggiamento professionale degli armadietti da ufficio. È una combinazione di estetica e di tecnica innovativa. Le sue funzioni sempre più affinate offrono tanto al produttore quanto all'utilizzatore degli evidenti vantaggi. Il risultato è un decoro produttivo razionale ed un'alta soddisfazione del cliente.



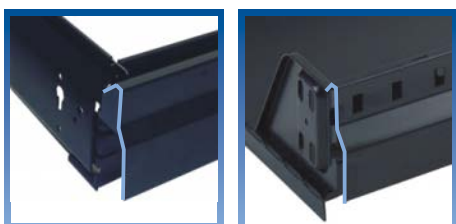
*Porta cartelle sospese Pro-Line II
per una gestione efficiente dei documenti*

- **Guide a sfere di precisione Schock**
Portata dinamica fino a 75 Kg.;
nessun sovraccarico, p.es. con 3 x A4
- **Sistema di parallelismo**
Movimento sincronizzato; è sufficiente un sistema di chiusura ad astina singola
- **Sistema di autochiusura a 70 mm**
Chiusura di sicurezza;
Non si riduce la capacità di portata
- **Extra estensione a 50 mm**
Facile accesso ai documenti in archivio
- **Sistema modulare**
Montaggio finale senza attrezzi;
gruppi costruttivi uguali per tutti gli armadietti
- **Fissaggio non permanente**
Facile montaggio e smontaggio
- **Sistemi di chiusura**
Adattabili a Ojmar, Huwil e Lehmann

Indice:	Pagina
Un design unico ed una grande utilità di impiego	3
Guida a sfere di precisione Schock con sistema di parallelismo	4
Montaggio finale senza attrezzi	5
Configurazione come cassetto largo	6
Divisione altezza - Sistema 25 mm	10
Divisione altezza - Sistema 32 mm	11
Misure di profondità con frontalino	12
Misure di profondità dietro le porte	13
Varianti di larghezze costruttive	14
Sistemi di chiusura	16
Dati per gli ordini	17

Un design unico ed una grande utilità di impiego.

Il porta cartelle sospese Pro-Line II offre, assieme al cassetto in acciaio Pro-Line II, un design comune per l'ufficio. La sua costruzione modulare consente la segmentazione del programma produttivo e la possibilità di aderire ai desideri dei clienti senza aumentare il numero dei componenti.



Porta cartelle sospese Pro-Line II e cassetto in acciaio Pro-Line II: una forma lineare per un design comune per l'ufficio.



Il sistema di parallelismo con cremagliera provvede ad un movimento sincronizzato senza che insorgano inclinazioni in caso di utilizzo decentrato. E sufficiente un chiusura ad astina singola: le forze di ritenuta previste vengono superate di oltre il doppio.

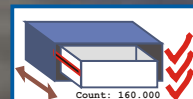


Il sistema di autochiusura a 70 mm garantisce una chiusura sicura e completa del telaio escludendo funzionamenti difettosi e danni agli armadietti.



L'extra estensione a 50 mm consente il miglior accesso alla parte posteriore. Le cartelle sospese possono essere prelevate anche in presenza di sporgenze e maniglie.

Guida a sfere di precisione Schock con sistema di parallelismo.



Scorrevolezza
Portata fino a 75 Kg.;
testata LGA fino a
160.000 cicli



Lunga durata
I depositi vengono
eliminati dal per-
corso dalle sfere



Elasticità
Gli impatti laterali
vengono assorbiti
senza deformazione

A) Sistema di parallelismo con cremagliera

Movimento sincronizzato di entrambe le guide;
doppia fila di denti con dentatura ad evolvente;
è sufficiente un sistema ad astina singola!

B) Sistema di autochiusura a 70 mm

Montato sulla guida; non si riduce la capacità di
portata (p. es. 3 telai x larghezza DIN A4);
**risponde a tutte le normative di
sollecitazione!**



C) Extra estensione a 50 mm

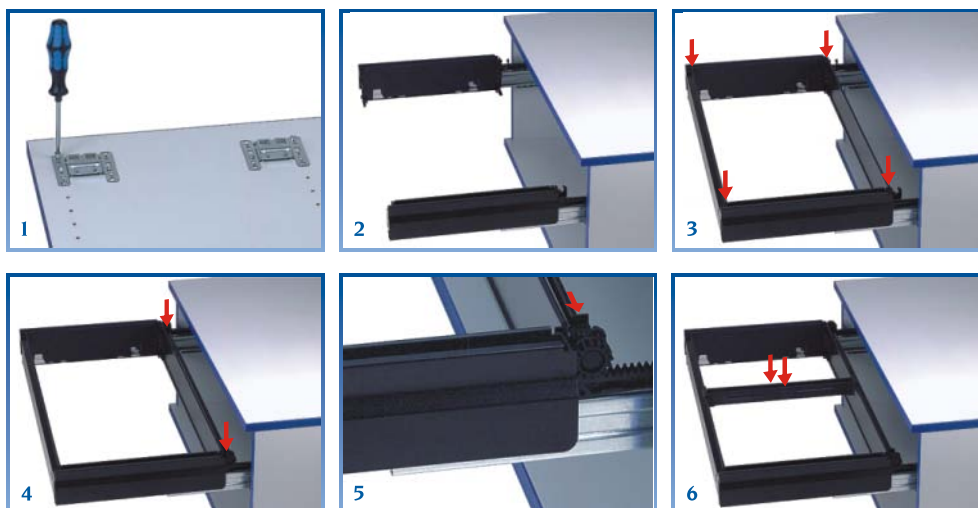
Integrato nell'asta dentata; nessuna perdita di
spazio p.es. nel caso di armadietto a serrandina;
profondità corta con sistema di parallelismo!

Montaggio finale senza attrezzi.

Le squadrette del corpo vengono avvitate nelle pareti laterali prima dell'incollatura. Alla fine della produzione il telaio viene montato senza attrezzi. Il sistema modulare a piattaforma offre altresì il vantaggio di una maggiore flessibilità e di uno spazio ridotto per il magazzinaggio.



I sei passi verso il porta cartelle sospese Pro-Line II:



- (1) **Avvitare le squadrette del corpo**
nelle pareti laterali non incollate (maschera fori vedi pagine 10-13)
- (2) **Posizionare le guide**
finestrella anteriore della squadretta per montaggio con frontalino,
posizione posteriore per montaggio dietro le porte (+22 mm)
- (3) **Inserire i bordi anteriore e posteriore**
- (4) **Posizionare la barra di collegamento**
- (5) **Bloccare i blocchi a spinta**
spingendoli in direzione della ruota pignone finchè si inseriscono
- (6) **Inserire le traversine**
2 fermi per ogni traversina

Smontaggio:

- (1) **Estrarre il telaio**
- (2) **Sganciare i blocchi a spinta**
sollevare le linguette e spingere i blocchi verso il centro
- (3) **Togliere la barra di collegamento**
- (4) **Togliere il telaio (vedi figura a fianco)**
presellare il bordo posteriore; sollevare il telaio davanti e tirarlo
in avanti finchè si sganciano le linguette; poi togliere il telaio

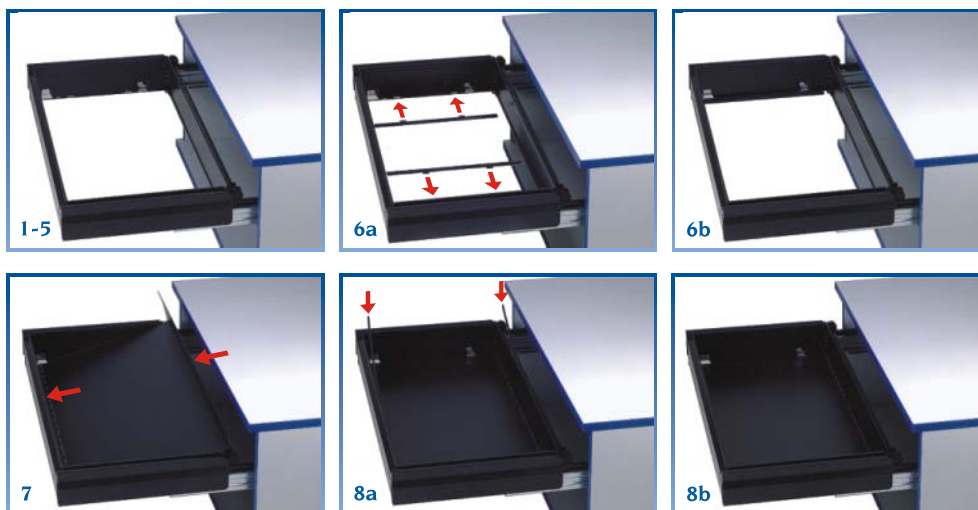


Configurazione come cassetto largo.

Con poche operazioni si può trasformare il porta cartelle sospese Pro-Line II in un ben organizzabile cassetto largo. Sulle pagine seguenti trovate gli accessori e degli esempi di organizzazione per la disposizione di formati e di archivi. La suddivisione per la profondità utile DIN A4 è compatibile con il sistema di cassetti Pro-Line II per scrivanie.



Gli otto passi verso il cassetto largo Pro-Line II:



(1) - (5) come per porta cartelle sospese (pagina 5)

(6) Inserire le staffe

nelle fessure di accoglimento inferiori dei pezzi laterali

(7) Inserire la vaschetta

appoggiarsi al bordo anteriore, spingere leggermente e posizionare sulle squadrette

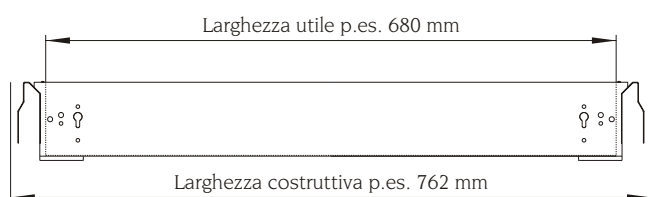
(8) Appoggiare i profili di protezione

su bordi e vaschetta

Configurazione come cassetto largo: Divisorio di formato.

Divisorio di formato per profondità utile 330 mm (DIN A4)

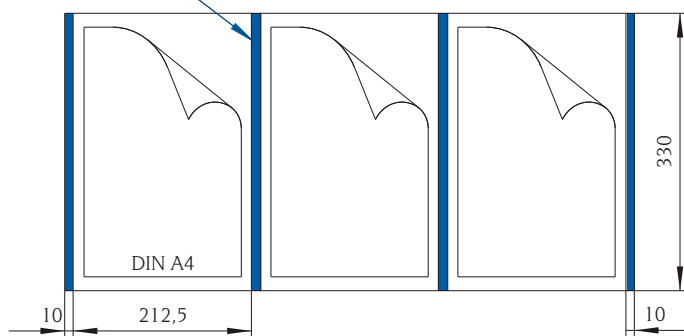
Binari e lamiera in acciaio, colore: nero RAL 9005
comprese 1 coppia per tipo di elementi di collegamento



Dati per gli ordini:

Descrizione	Codice	Imb.
Binario 330 mm	092.06669H	20 pz.
Lamiera DIN A5	092.08979H	20 pz.
Lamiera DIN A6	092.08528H	20 pz.

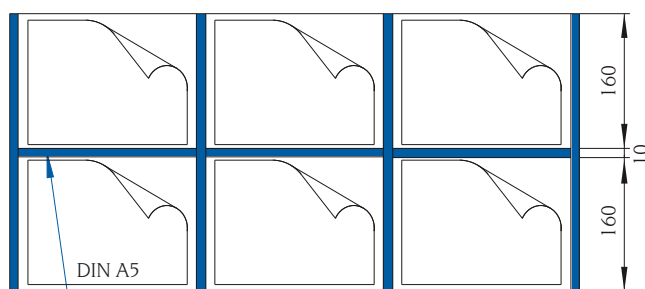
Binario divisorio 330 mm
092.06669H



Suddivisione 3 x DIN A4

Cosa serve:

4 pezzi binario divisorio 092.06669H



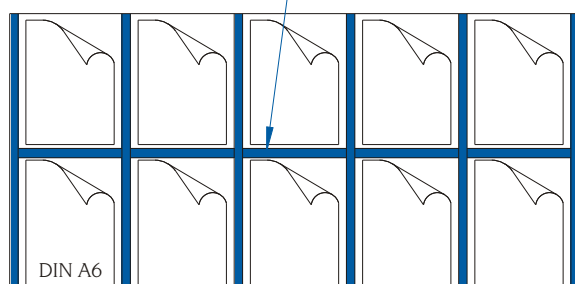
Suddivisione 6 x DIN A5

Cosa serve:

4 pezzi binario divisorio 092.06669H
3 pezzi lamiera divisoria 092.08979H

Lamiera divisoria DIN A5
092.08979H

Lamiera divisoria DIN A6
091.08528H



Suddivisione 10 x DIN A6

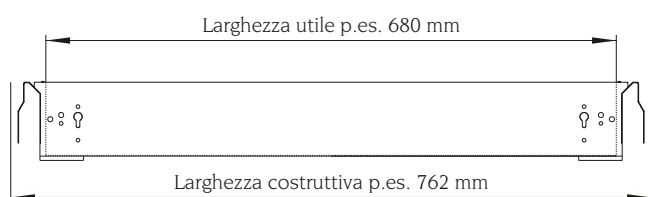
Cosa serve:

6 pezzi binario divisorio 092.06669H
5 pezzi lamiera divisoria 092.08528H

Configurazione come cassetto largo: Divisorio di formato.

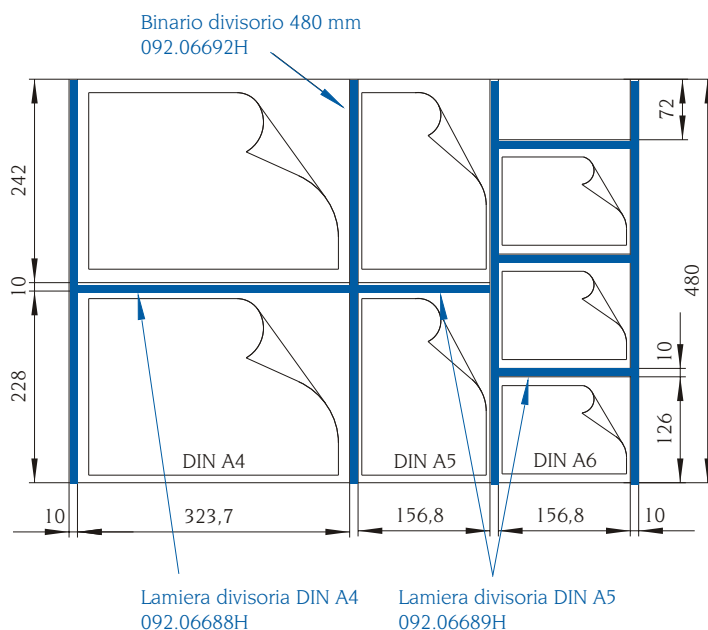
Divisorio di formato per profondità utile 480 mm

Binari e lamiera in acciaio, colore: nero RAL 9005
comprese 1 coppia per tipo di elementi di collegamento



Dati per gli ordini:

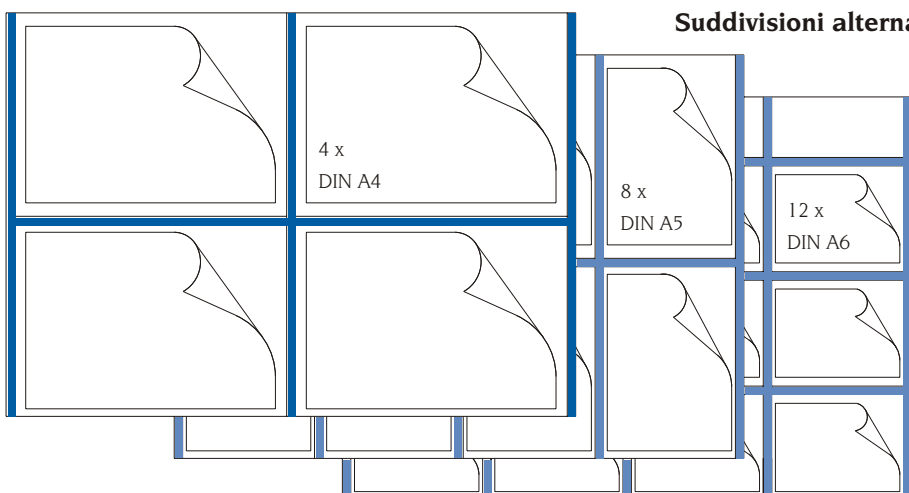
Descrizione	Codice	Imb.
Binario 480 mm	092.06692H	20 pz.
Lamiera DIN A4	092.06688H	20 pz.
Lamiera DIN A5	092.06689H	20 pz.



**Suddivisione 2 x DIN A4,
2 x DIN A5 e 3 x DIN A6**

Cosa serve:

- 4 pezzi binario divisorio 092.06692H
- 1 pezzo lamiera divisoria 092.06688H
- 4 pezzi lamiera divisoria 092.06689H

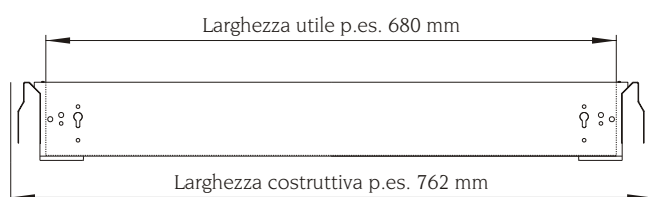


Suddivisioni alternative

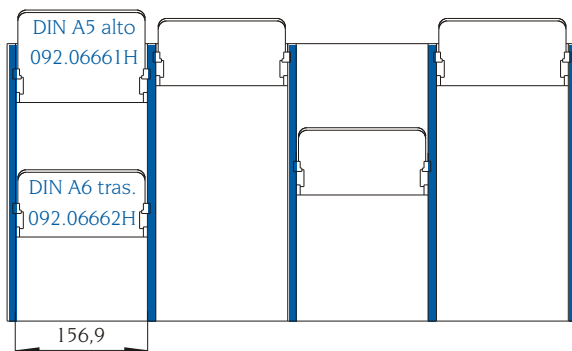
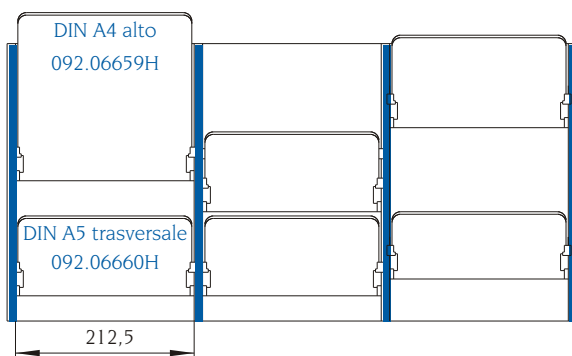
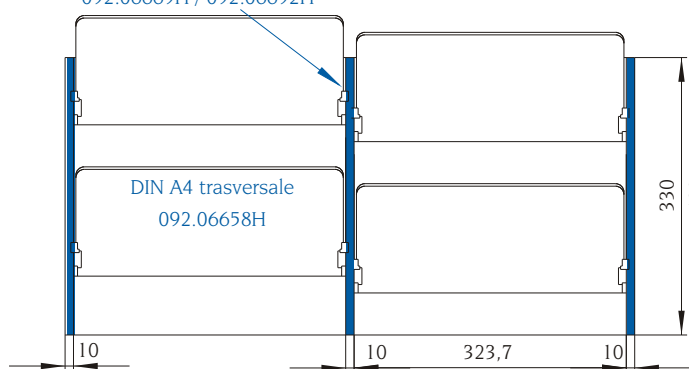
Configurazione come cassetto largo: Divisorio per documenti.

Divisorio per documenti per profondità utile 330 mm / 480 mm

Binari e divisori in acciaio, colore: nero RAL 9005
comprese 1 coppia per tipo di elementi di collegamento



Binario divisorio 330 mm / 480 mm
092.06669H / 092.06692H



Dati per gli ordini:

Descrizione	Codice	Imb.
Binario 330 mm	092.06669H	20 pz.
Binario 480 mm	092.06692H	20 pz.
Divisorio A4 trasversale	092.06658H	20 pz.
Divisorio A4 alto	092.06659H	20 pz.
Divisorio A5 trasversale	092.06660H	20 pz.
Divisorio A5 alto	092.06661H	20 pz.
Divisorio A6 trasversale	092.06662H	20 pz.

Suddivisione 2 x DIN A4 trasversale

Cosa serve:

3 pezzi binario divisorio 330 mm / 480 mm
p. es. 6 pezzi divisorio 092.06658H

Suddivisione 3 x DIN A5 trasversale

Cosa serve:

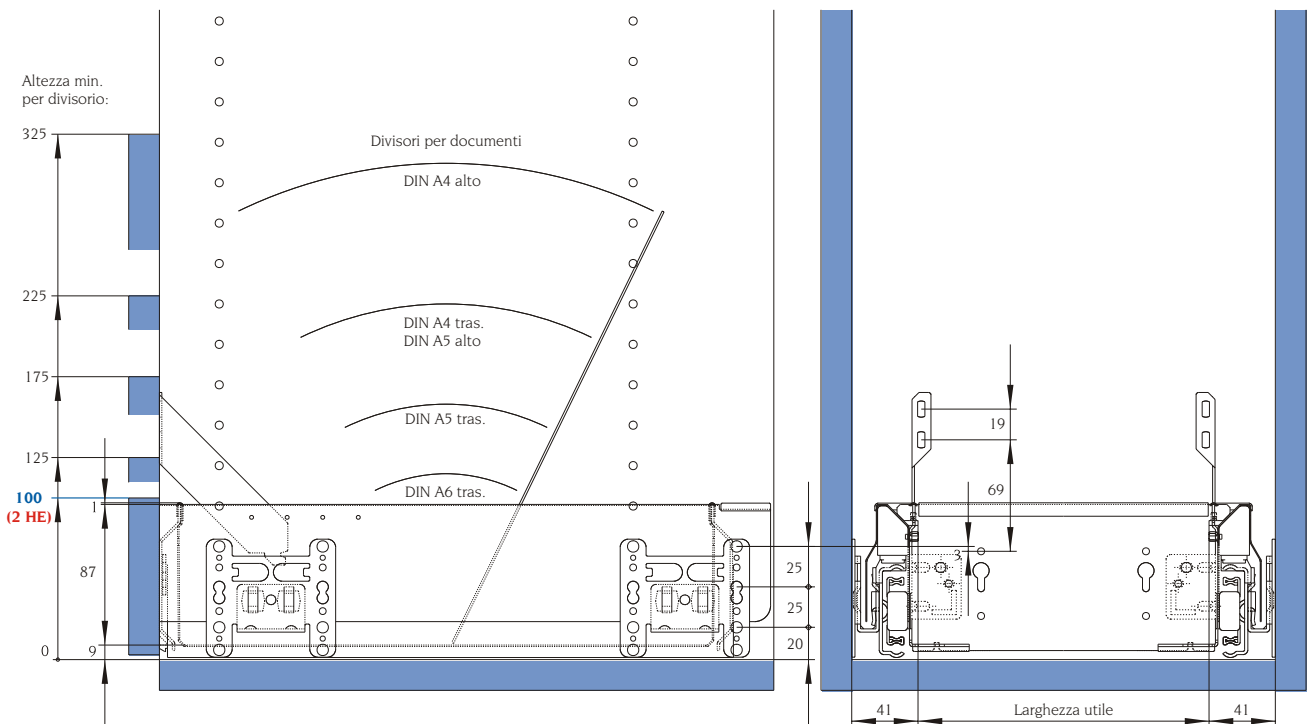
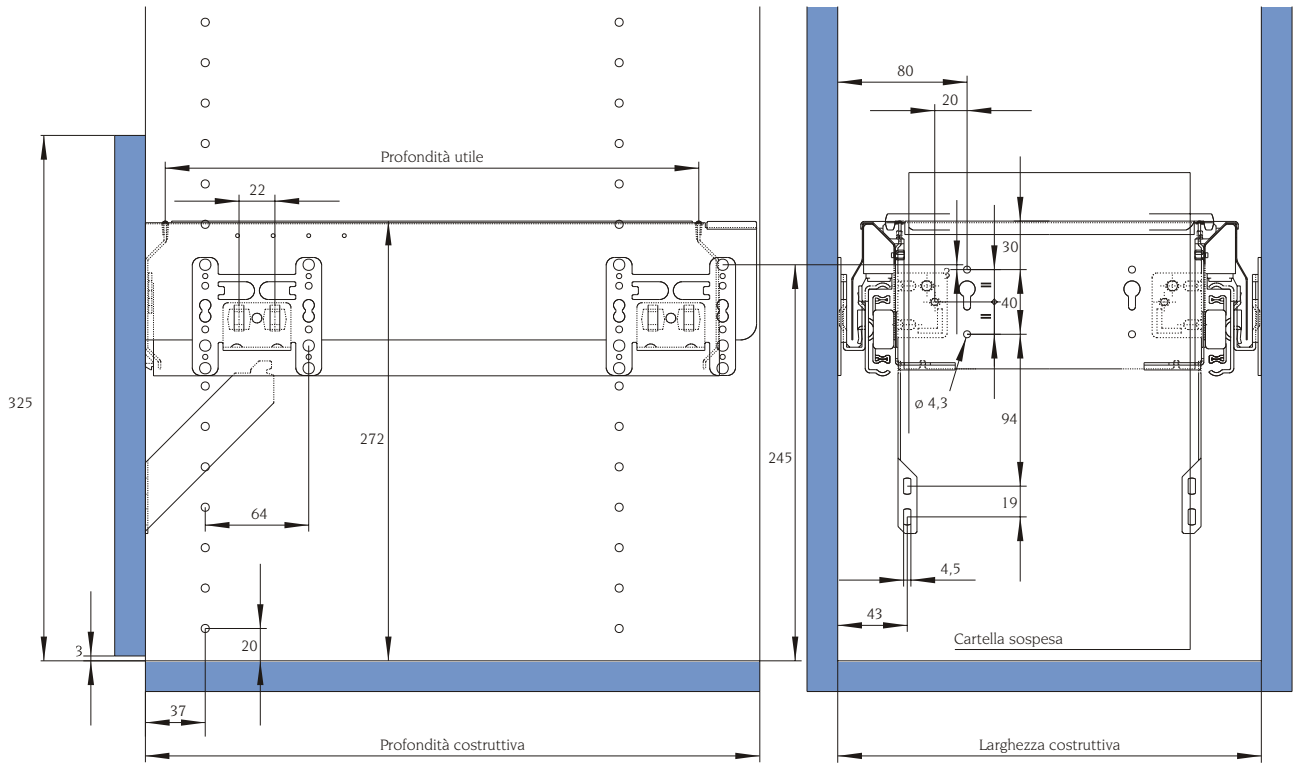
4 pezzi binario divisorio 330 mm / 480 mm
p. es. 9 pezzi divisorio 092.06660H

Suddivisione 4 x DIN A6 trasversale

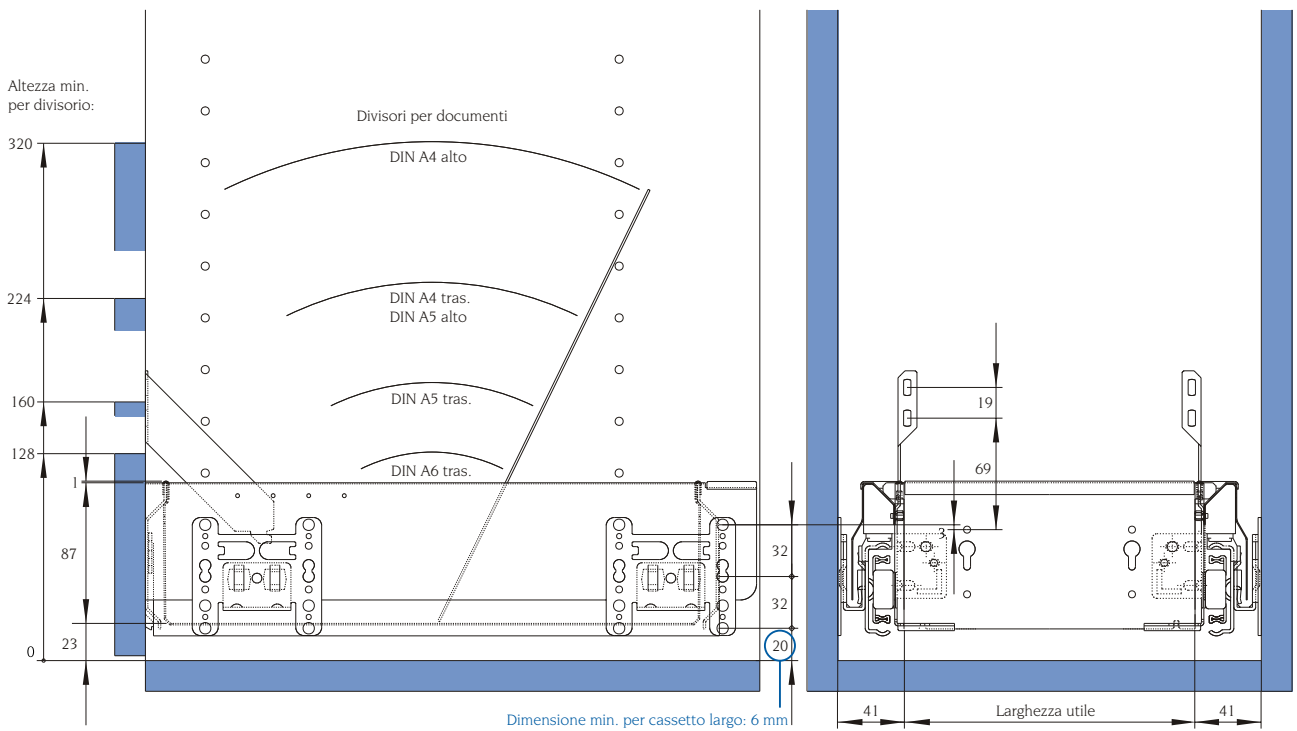
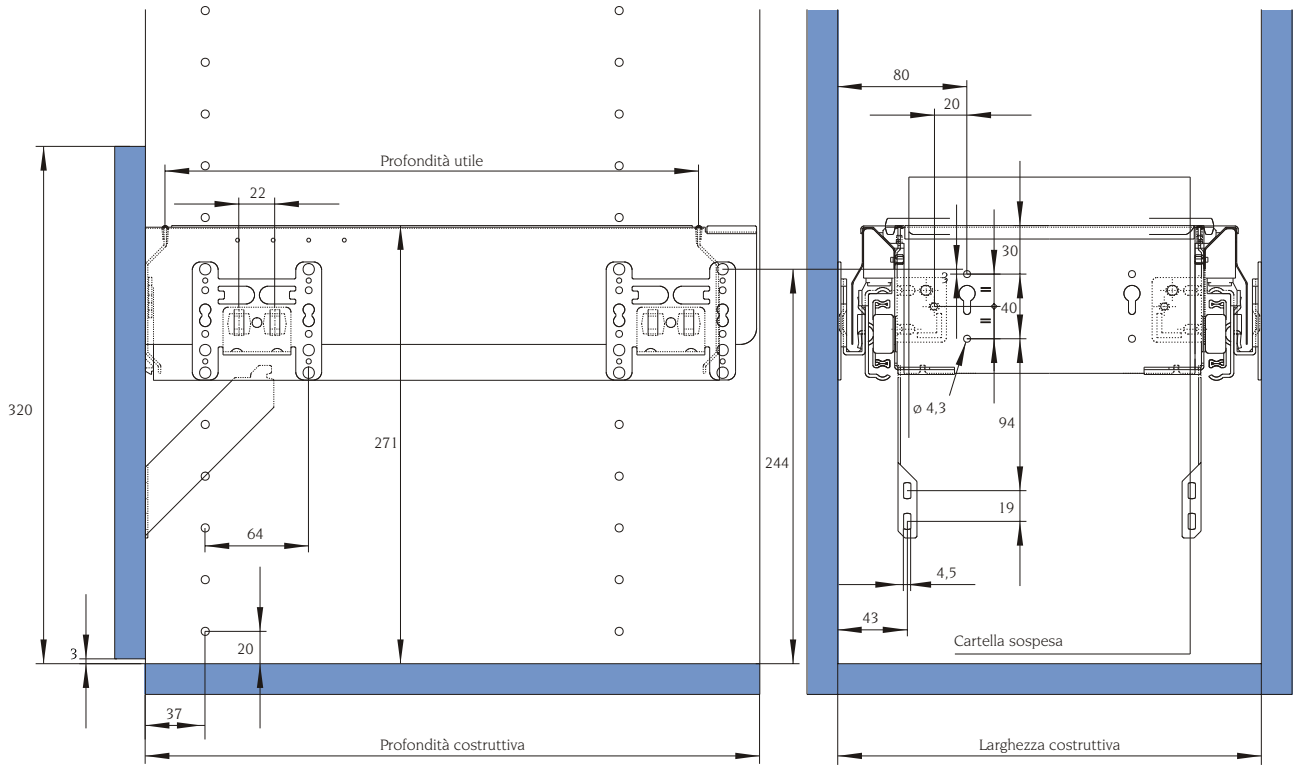
Cosa serve:

5 pezzi binario divisorio 330 mm / 480 mm
p. es. 12 pezzi divisorio 092.06662H

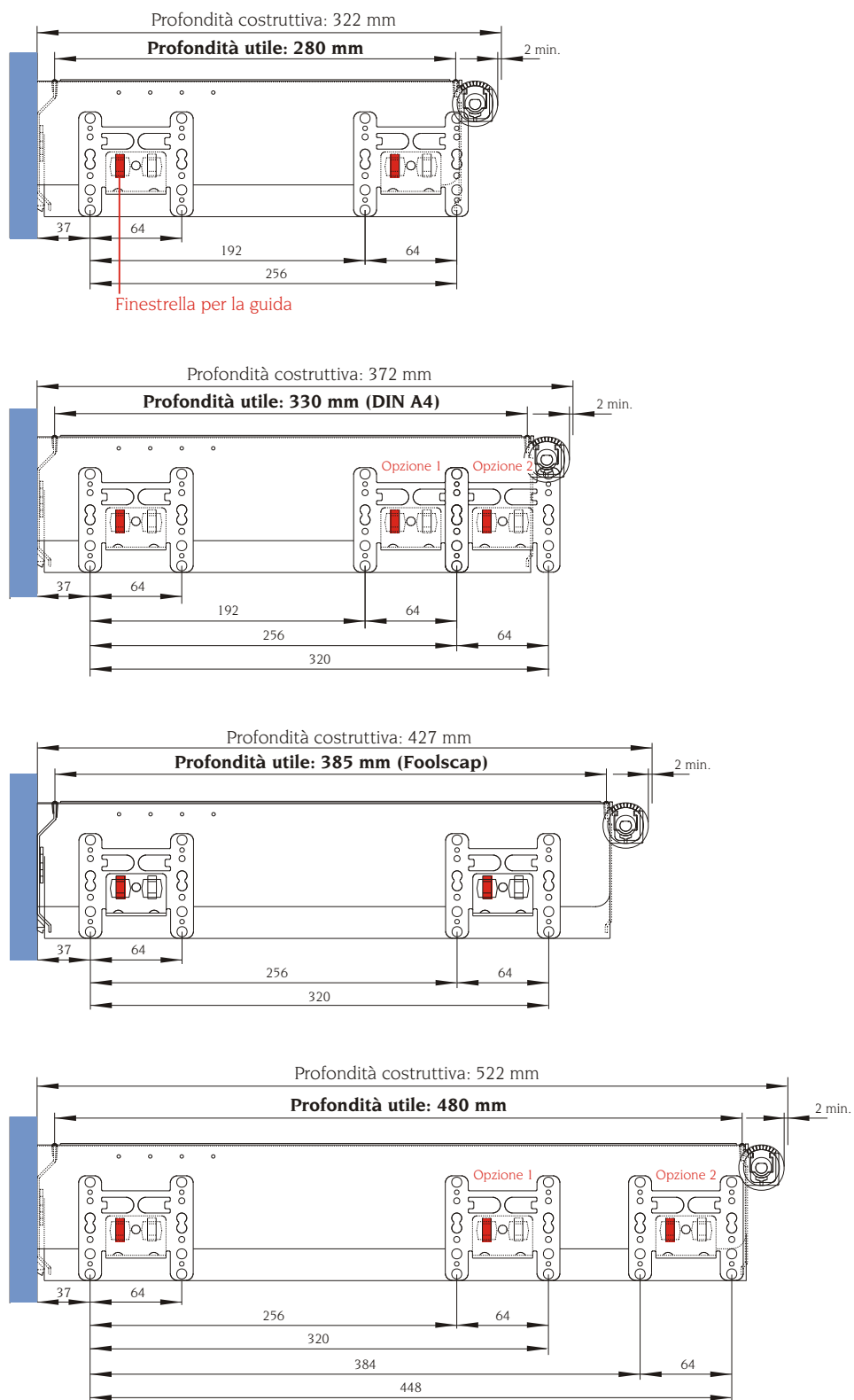
Divisione altezza - Sistema 25 mm.



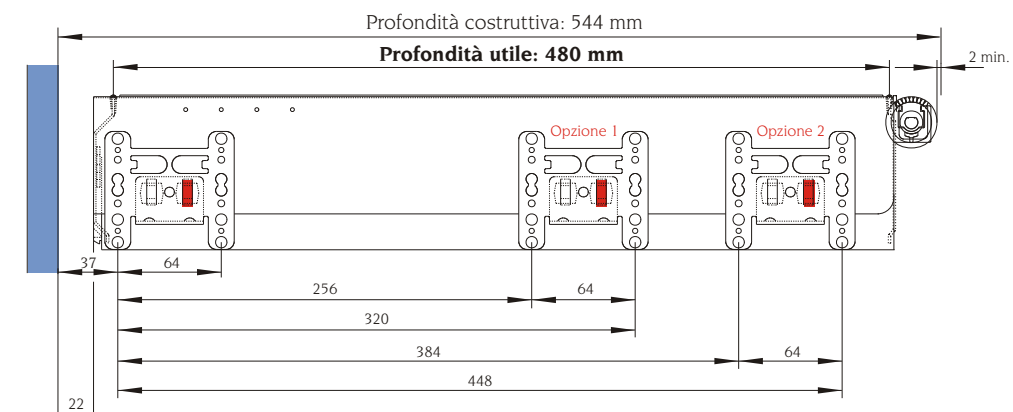
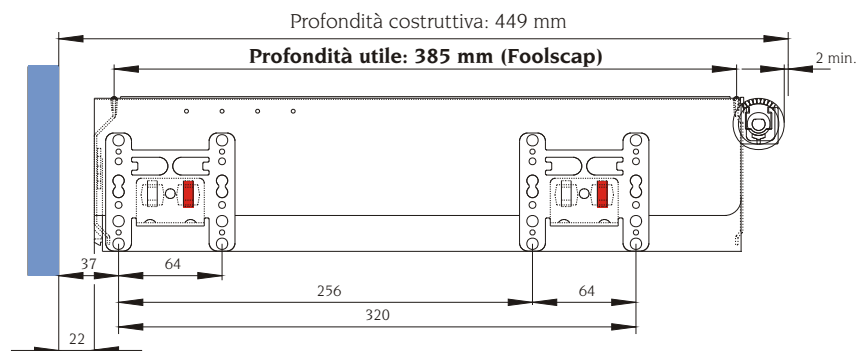
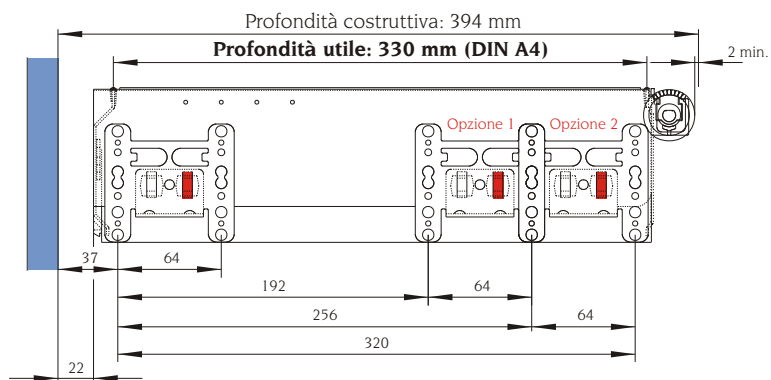
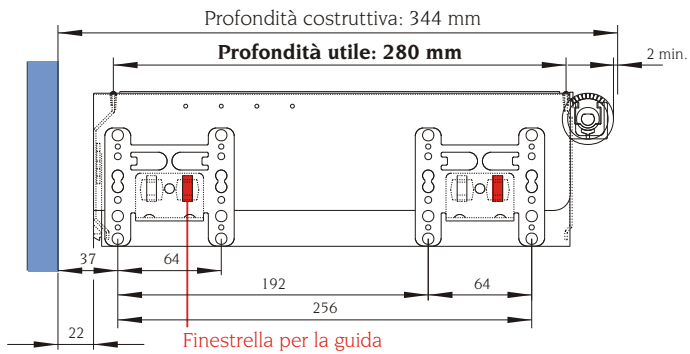
Divisione altezza - Sistema 32 mm.



Misure di profondità per armadietti con frontalino.



Misure di profondità per armadietti con porte.



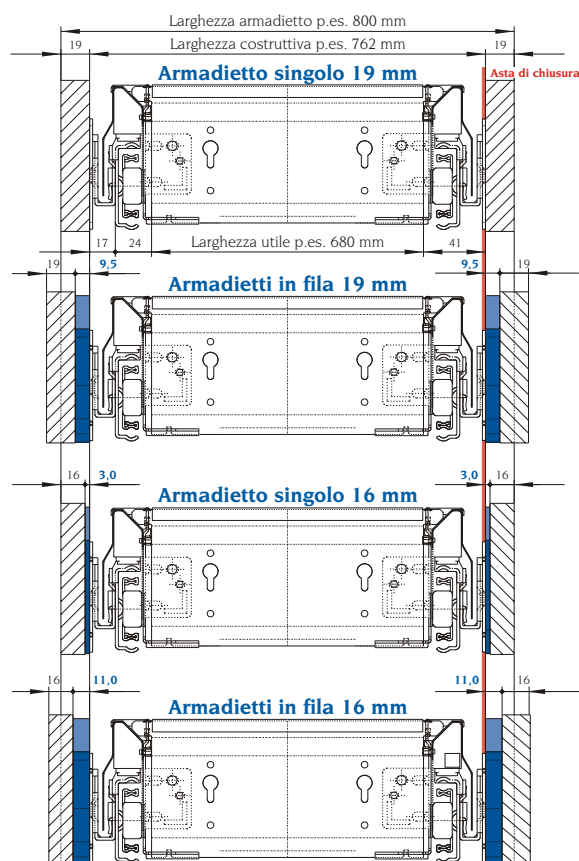
Varianti di larghezze costruttive.

Il porta cartelle sospese Pro-Line II è definito standard per armadietti singoli con pareti laterali da 19 mm. Posizionando dei distanziali può tuttavia essere adattato ad armadietti in fila ed anche a pareti laterali da 16 mm. Questo consente di utilizzare sempre lo stesso telaio per tutte le varianti di armadietti.

I distanziali vengono montati tra la squadretta del corpo e la parete dell'armadietto. Se si utilizza un sistema di chiusura, l'asta viene guidata tra il distanziale e la squadretta del corpo. Sono disponibili rondelle distanziali in corrispondente spessore per la serratura.



Squadretta del corpo
con distanziale



Dati per gli ordini:

Tipo d'armadio	Distanziale	Cosa serve	Codice	Imb.
singolo 19 mm	—	—	—	—
in fila 19 mm	Piastra intermedia 9,5 mm	4 pezzi	092.06667H	20 pz.
singolo 16 mm	Piastra intermedia 3,0 mm	per	092.06666H	20 pz.
in fila 16 mm	Piastra intermedia 11,0 mm	telaio	092.06668H	20 pz.
singolo 19 mm	—	—	—	—
in fila 19 mm	Rondella intermedia 9,5 mm	dipendente	092.07362H	20 pz.
singolo 16 mm	Rondella intermedia 3,0 mm	dal tipo	092.07361H	20 pz.
in fila 16 mm	Rondella intermedia 11,0 mm	di serratura	092.07363H	20 pz.

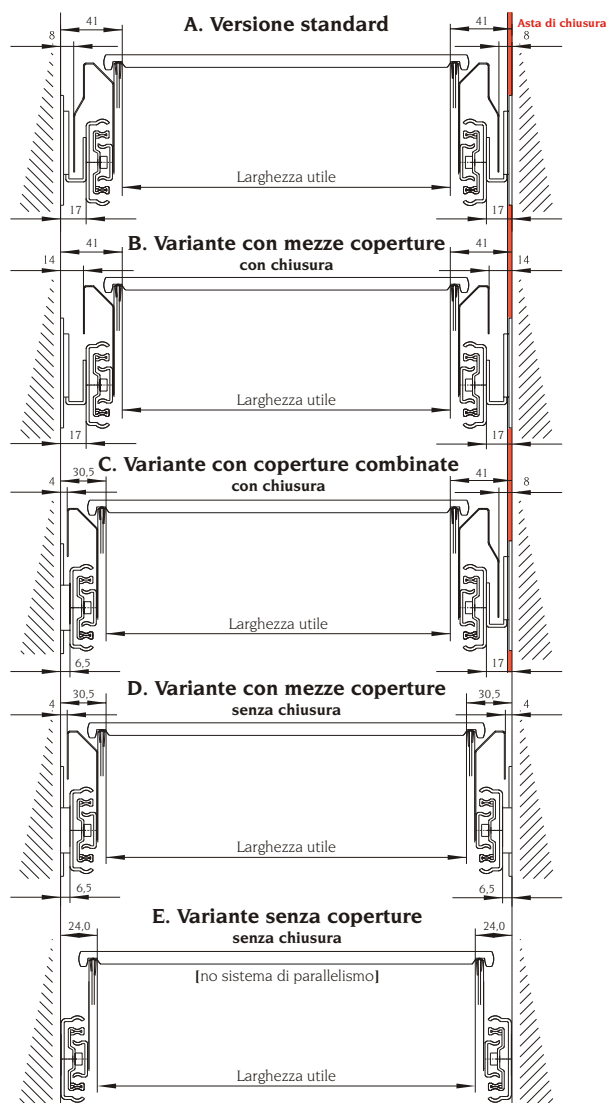
Varianti di larghezze costruttive.

Il porta cartelle sospese Pro-Line II standard contiene delle coperture per guide totalmente nascoste e squadrette del corpo per l'inserimento di un'asta di chiusura (variante A).

Grazie alla variante con mezze coperture è possibile guadagnare da ambo i lati 6 mm di spazio aggiuntivi p.es. per montaggio dietro le porte. (variante B).

Grazie alla variante con coperture combinate è possibile realizzare la suddivisione richiesta senza riduzione della larghezza della traccia, p.es. in armadietti a serrandina trasversali con larghezza di luce ridotta (variante C).

Le varianti D + E rappresentano una valida alternativa quando è possibile rinunciare ad una chiusura o ad un blocco di estrazione, p.es. in armadietti o sideboards con un unico porta cartelle sospese e con larghezza costruttiva di luce fortemente ridotta.



Larghezze costruttive minime:

Dimensioni indicate	Larghezza utile [mm]	Larghezza costruttiva* [mm]			
		A+B	C	D	E
Larghezza armadietto 600 mm	480	562	--	--	--
Larghezza armadietto 800 mm	680	762	--	--	--
Larghezza armadietto 1000 mm	880	962	--	--	--
Larghezza armadietto 1200 mm	1080	1162	--	--	--
Suddivisione 1 x DIN A4	324	406	396	385	372
Suddivisione 2 x DIN A4 / 3 x DIN A5	676	758	748	737	724
Suddivisione 3 x DIN A4	1028	1110	1100	1089	1076

* Base: Armadietto singolo con pareti da 19 mm

Sistemi di chiusura.

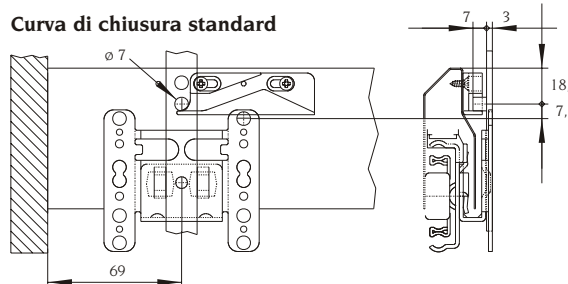
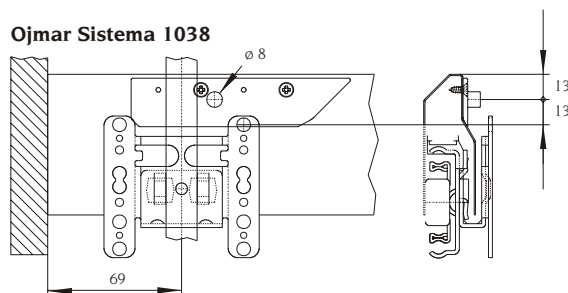
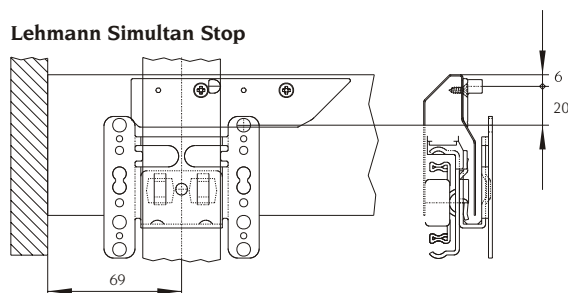
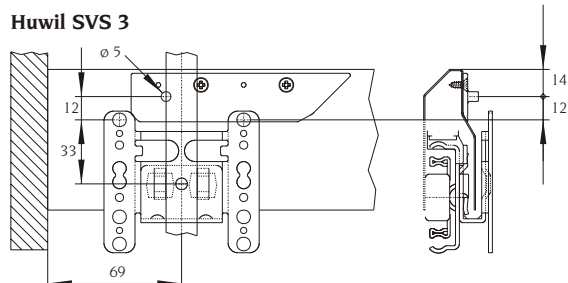
Il collegamento ai moderni sistemi di chiusura di Huwil, Lehmann o Ojmar come pure ai sistemi con curva di chiusura standard è possibile grazie ai blocchi di estrazione fissati sulle coperture.

Utilizzando il sistema di guide con parallelismo è sufficiente una chiusura da un solo lato. Grazie alla precisa dentatura ad evolvente con doppia fila di denti le forze di ritenuta consentite vengono oltrepassate di oltre il doppio.

Nelle coperture sono presenti dei fori di fissaggio per montaggio con frontalino e dietro le porte (spostamento -22 mm). A corredo dei blocchi vengono fornite due viti per lamiera.



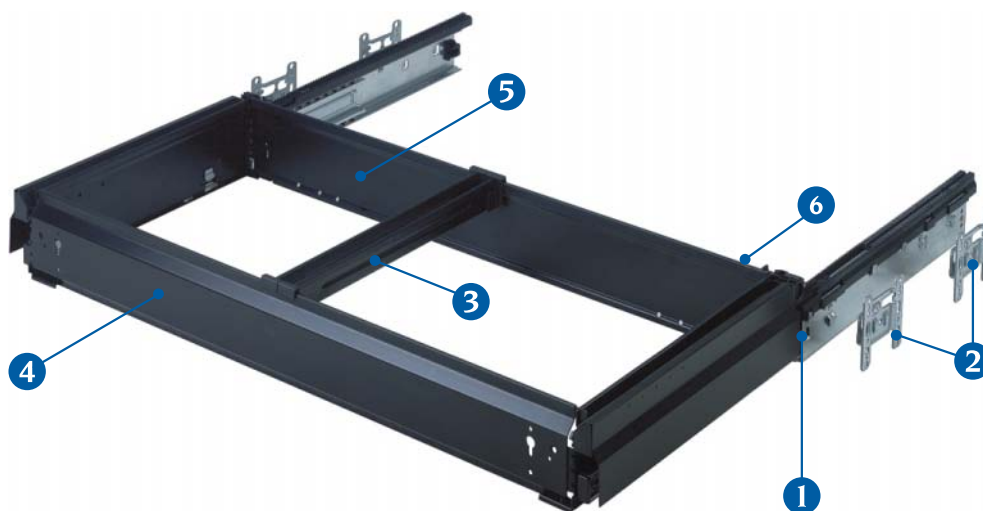
Pro-Line II porta cartelle sospese con blocco di estrazione.



Dati per gli ordini:

Descrizione	Lato	Farbe	Codice	Imb.
Blocco di estrazione Huwil	destro	RAL 7001	092.06674Z	20 pz.
Blocco di estrazione Lehmann	destro	RAL 7001	092.06675Z	20 pz.
Blocco di estrazione Ojmar	destro	RAL 7001	092.06676Z	20 pz.
Blocco con curva di chiusura standard	destro	RAL 9005	092.06677H	10 pz.
Blocco con curva di chiusura standard	sinistro	RAL 9005	092.06678H	10 pz.

Dati per gli ordini - Articoli di base.



Gruppi dipendenti dalla profondità (colore: nero RAL 9005)

No. Descrizione	Cosa serve	Profondità utile [mm] / Codice				Imb.
		280 mm	330 mm [DIN A4]	385 mm [Foolscap]	480 mm	
1 Estrazione totale Serie 038 premontato con cremagliera, auto-chiusura, pezzo laterale e copertura	1 coppia	055.09490H	055.09491H	055.09492H	055.09493H	5 set
2 Squadretta del corpo	4 pezzi	053.06650	053.06650	053.06650	053.06650	20 pezzi
3 Traversina (compresi 2 fermi)	opzionale	053.09501H	053.09502H	053.09503H	053.09504H	20 pezzi

Gruppi dipendenti dalla larghezza (colore: nero RAL 9005)

No. Descrizione	Larghezza utile / Codice					Imb.
	324 mm [1 x DIN A4]	480 mm	680 mm [2 x DIN A4]	880 mm	1080 mm [3 x DIN A4]	
4 Bordo anteriore	053.06950H	053.06710H	053.06711H	053.06917H	053.06712H	10 pezzi
5 Bordo posteriore	053.09494H	053.09000H	053.09001H	053.09002H	053.09003H	10 pezzi
6 Barra di collegamento premontato con ruota pignone, boccole e blocchi a spinta	053.09323H	053.09341H	053.09342H	053.09343H	053.09344H	10 pezzi

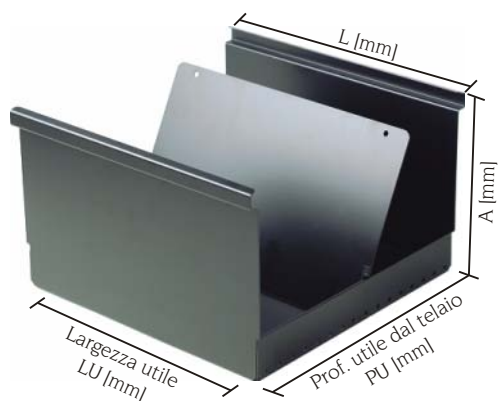
Vaschette per cassetto largo (colore: nero RAL 9005)

Prof. utile	Codice Staffe (2 pezzi per vaschetta)	Larghezza utile / Codice					Imb.
		324 mm [1 x DIN A4]	480 mm	680 mm [2 x DIN A4]	880 mm	1080 mm [3 x DIN A4]	
330 mm	092.09495H	092.07187H	092.07188H	092.06690H	092.07500H	092.08022H	2 pezzi
480 mm	092.09496H	092.08167H	092.07346H	092.06691H	092.07501H	092.08021H	2 pezzi

Dati per gli ordini - Accessori.

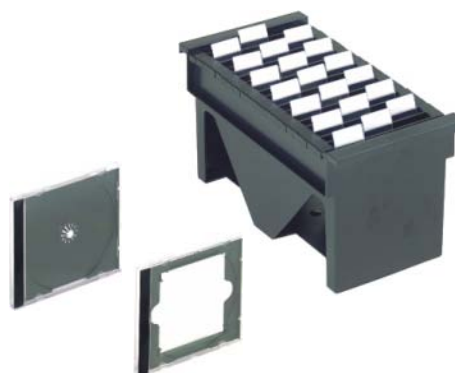
Portarchivio in acciaio

Il sistema portarchivio Pro-Line II è un'alternativa pratica al cassetto largo. L'utilizzatore può tranquillamente lavorare ai suoi documenti restando alla sua scrivania. I divisori sono identici agli accessori per il cassetto largo (vedi pag. 9). Di serie sono disponibili portarchivi per profondità DIN A4 e per profondità utile 480 mm in colore nero RAL 9005. Misure speciali sono fornibili a richiesta.



Porta CD appendibile in plastica

Il porta CD è un sistema pratico di archiviazione per CD-ROM e dischetti 3,5". A corredo vengono fornite 21 clip con cursori ed etichette. Il sistema è fornibile per profondità DIN A4 in colore nero RAL 9011.



Dati per gli ordini:

Descrizione	PU	A	L	LU	Codice	Imb.
Portarchivio DIN A4 trasversale	330	210	333,7	323,7	092.07301H	1 pz.
Portarchivio DIN A5 trasversale	330	148	222,5	212,5	092.07303H	1 pz.
Portarchivio DIN A6 trasversale	330	105	166,9	156,9	092.07305H	1 pz.
Portarchivio DIN A4 trasversale	480	210	333,7	323,7	092.07302H	1 pz.
Portarchivio DIN A5 trasversale	480	148	222,5	212,5	092.07304H	1 pz.
Portarchivio DIN A6 trasversale	480	105	166,9	156,9	092.07306H	1 pz.
Divisorio DIN A4 trasversale			333,7	323,7	092.06658H	20 pz.
Divisorio DIN A5 trasversale			222,5	212,5	092.06660H	20 pz.
Divisorio DIN A6 trasversale			166,9	156,9	092.06662H	20 pz.
Porta CD appendibile	330	150	160,0	135,0	091.06774H	1 set
Custodie per CD (set da 5 pezzi)					091.06775H	1 set
Custodie per dischetti 3,5" (set da 5 pezzi)					091.06776H	1 set

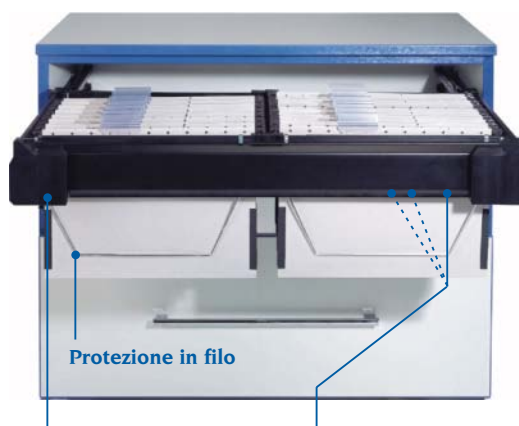
Dati per gli ordini - Accessori.

Accessori di sistema per montaggio con frontalino:



Protezione in filo
Sostegno del frontalino
 inserire nel telaio
 avvitare nel cassetto

Accessori di sistema per montaggio dietro le porte:



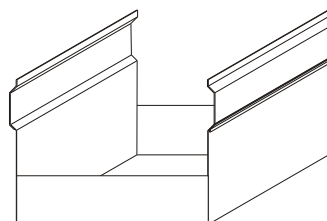
Cappuccio di copertura
 tirare la protezione del
 bordo anteriore sopra
 i cappucci

Fori Ø 5 mm
 per l'inserimento
 di maniglie;
 distanza 96+128 mm

Dati per gli ordini:

Descrizione	Superficie	Codice	Imballo
Protezione in filo per cartelle sospese	zincato brillante	092.06673Z	50 pezzi
Sostegno del frontalino	nero RAL 9005	092.06651H	20 coppie
Cappuccio di copertura standard	nero RAL 9005	092.06670H	10 coppie
Cappuccio per mezze coperture	nero RAL 9005	092.06717H	10 coppie
Cappuccio per coperture combinate	nero RAL 9005	092.08054H	10 coppie

Schock Metall è il Vs. partner per le soluzioni di sistema per l'ufficio. Accessori speciali sono fornibili a richiesta, p.es. vaschette per cartelle sospese (vedi schizzo) ripiani per documenti, spingidocumenti per arredamento banche e molto altro.



Vi consigliamo volentieri.



Telefonateci o scrivetecei. Il Vs. partner specializzato presso Schock elaborerà la soluzione ottimale per Voi.

SCHOCK
M E T A L L

Rappresentante per l'Italia

SIROS srl, Centro Commerciale Nr. 49, I-20090 Milano San Felice - Segrate (MI)
Tel.: +39 02 7539121, Fax: +39 02 7533623, E-mail: info@enearossi.it