

Guida per colonne dispensa alta



Per mobili di cucine con cestelli in filo

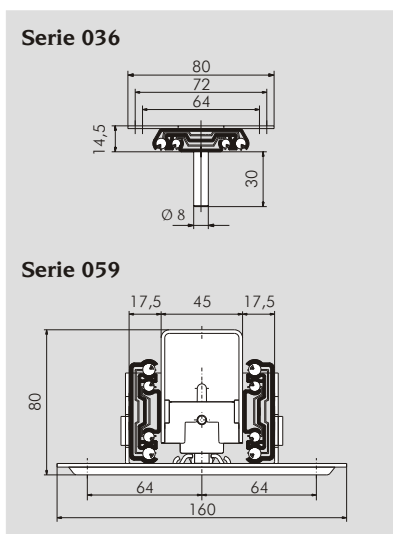
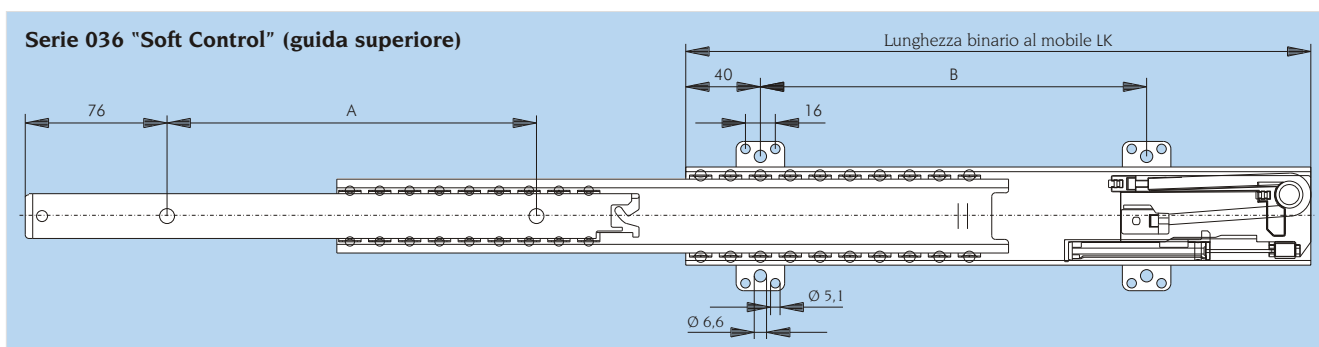
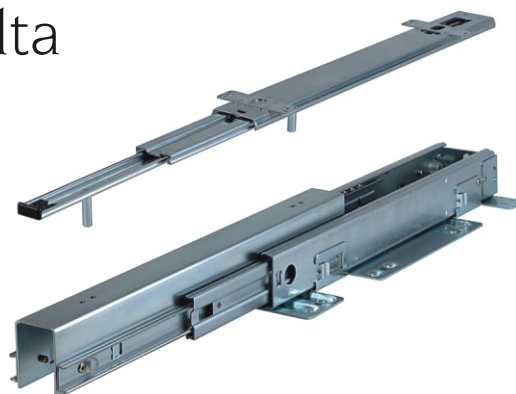
- Portata dinamica fino a 120 Kg
- Guidata in alto e in basso
- Autochiusura ammortizzata
- Movimento scorrevole e grande stabilità

SCHOCK
M E T A L L

Guida per colonne dispensa alta

- Per mobili di cucine con cestelli in filo
- Portata fino a 120 Kg
- Autochiusura 50 mm ammortizzata sia nella guida superiore che in quella inferiore
- Imballo a set - pronta all'installazione

- Materiale dei binari: acciaio zincato
- Materiale della gabbietta: acciaio zincato
- Materiale delle sfere: acciaio temperato



Profondità interna [mm]	LK [mm]	Corsa [mm]	Guida in alto		Guida in basso		Codice Set N°
			A [mm]	B [mm]	C [mm]	D [mm]	
330	325	310
455	450	435
485	480	465	320	352	336	140	059.10350
505	500	485
605	600	585

Con riserva di modifiche tecniche - altre lunghezze e forature su richiesta

