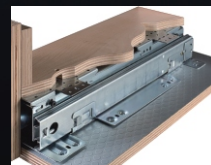


Guida per colonne dispensa alta



Per mobili d'arredamento e d'ufficio

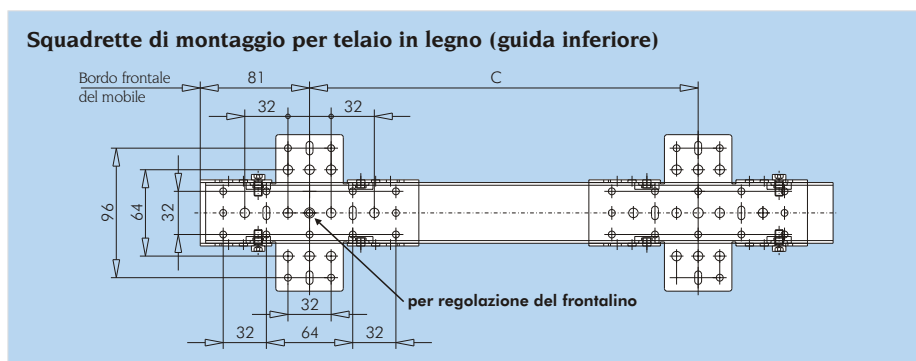
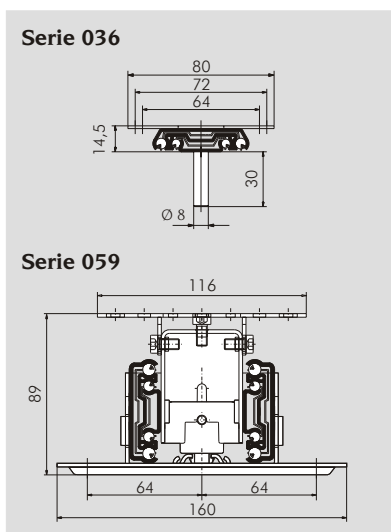
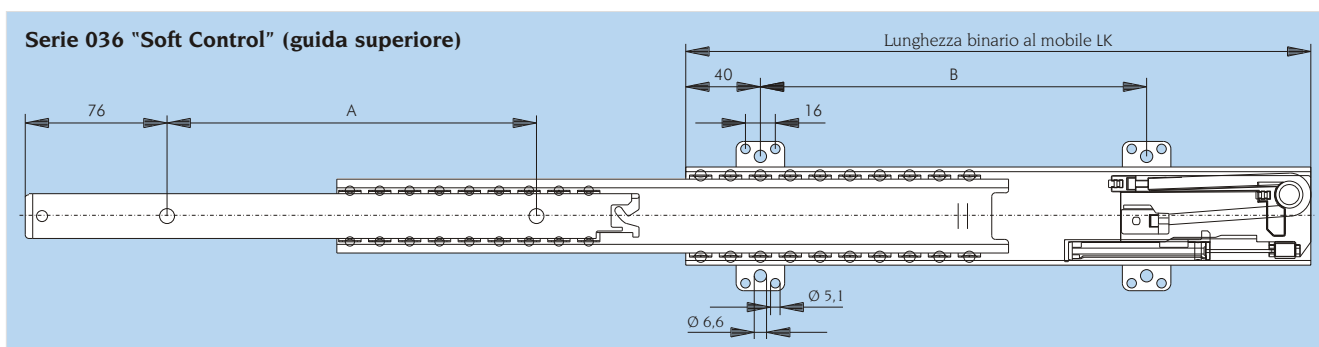
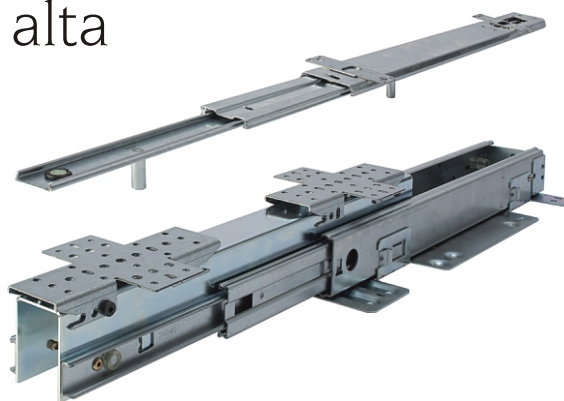
- Portata dinamica fino a 120 Kg
- Guidata in alto e in basso
- Autochiusura ammortizzata
- Squadrette di montaggio regolabili in altezza



Guida per colonne dispensa alta

- Per mobili d'arredamento e d'ufficio
- Portata fino a 120 Kg
- Autochiusura 50 mm ammortizzata sia nella guida superiore che in quella inferiore
- Imballo a set - pronta all'installazione

- Materiale dei binari: acciaio zincato
- Materiale della gabbietta: acciaio zincato
- Materiale delle sfere: acciaio temperato



Profondità interna [mm]	LK [mm]	Corsa [mm]	Guida in alto		Guida in basso		Codice Set N°
			A [mm]	B [mm]	C [mm]	D [mm]	
485	480	433	320	352	288	140	059.11099

Con riserva di modifiche tecniche - altre lunghezze e forature su richiesta

