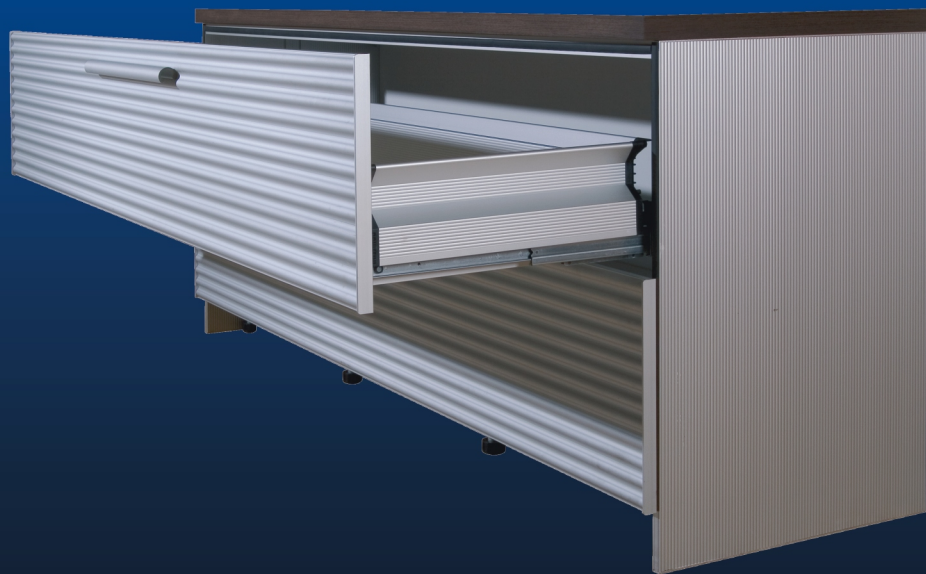


Estrazione totale per cassetti larghi



Soluzione innovativa per cucine e salotti

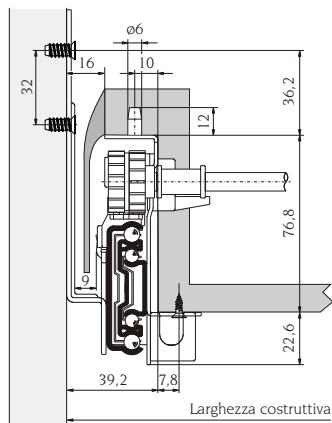
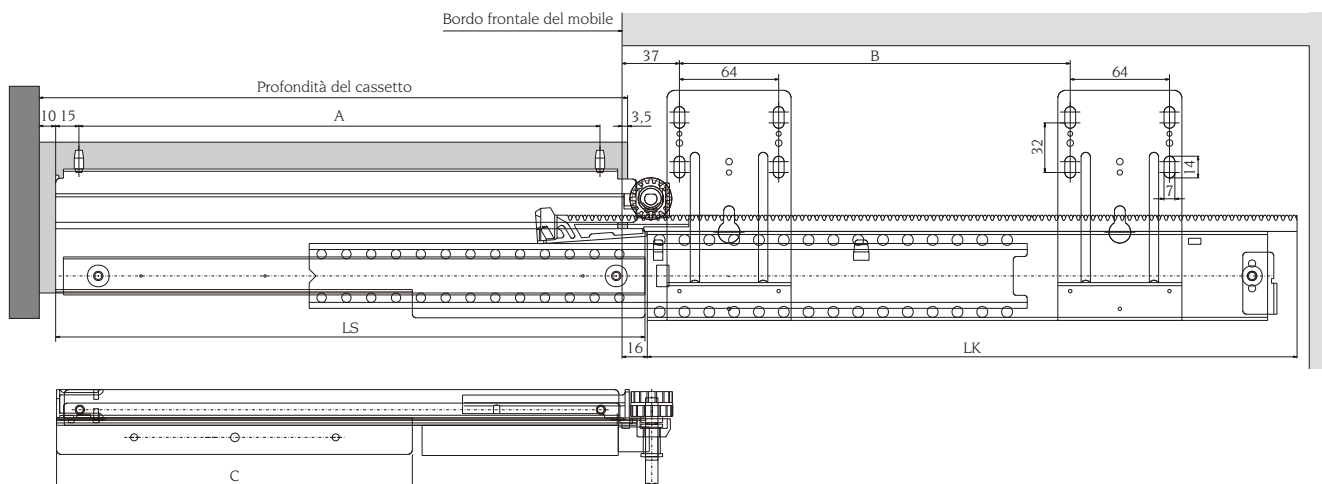
- Portata dinamica fino a 90 Kg
- Sistema di parallelismo
- Movimento dolce senza impuntamenti
- Autochiusura con ammortizzamento



Estrazione totale per cassetti larghi - Serie 038

- **Portata 90 Kg**
- **Sistema di parallelismo**
- **Autochiusura ammortizzata**

- Materiale dei binari: acciaio zincato
- Materiale della gabbietta: acciaio zincato
- Materiale delle sfere: acciaio temperato



Prof. cassetto [mm]	Prof. del mobile [mm]	LS [mm]	LK [mm]	A [mm]	B [mm]	C [mm]
400	450	405	414	356	224	245
450	500	455	464	406	288	295
500	550	505	521	456	352	345

Sistema di parallelismo:

No.	Articolo	Larghezza	Montaggio
1	Barra di collegamento (preassemblato)	Largh. costruttiva -35mm (max. 2000 mm)	inserire nei blocchi posteriori e bloccare i coperchi a scatto
2	Blocchetto supporto	per larghezza > 800mm	fissare al retro del cassetto

altre lunghezze e forature su richiesta; dati tecnici passibili di variazioni

Fissaggio alla cassetiera

- Viti Euro
- Viti Spax (opzionale)
- Dispositivo regolazione altezza

Fissaggio al cassetto

- Squadrette sovrapposte
- Viti Euro
- Viti Spax

Caratteristiche funzionali

- Fermo in posizione aperta
- Evita l'apertura accidentale
- Autochiusura ammortizzata

- -
 -
 -
 -
 -
 -
 - X
 -
- = standard
 X = a richiesta
 - = sviluppo speciale

Il sistema per cassetti larghi Schock permette di nascondere le guide nel design del cliente, per es. con coperture in alluminio estruso.

