

# STABILUS

## *Möbel-Dämpfer Furniture Dampers*

### STAB-O-SHOC®

## *Dämpfer für Barfächer Dampers For Convenient Cabinet Access*

Der STABILUS Dämpfer STAB-O-SHOC® vereint höchste Funktionalität mit extrem platzsparenden Design und bietet folgende Vorteile:

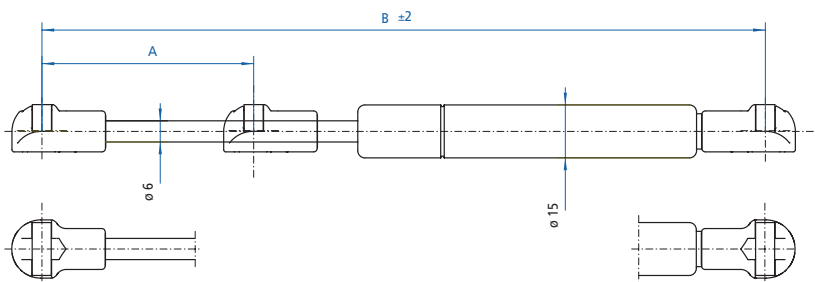
- Leichtes Öffnen und Schließen von Türen und Klappen
- gedämpftes Herunterklappen der „Barfachtür“
- Entlastung der Scharniere
- sicheres Offenhalten
- einfache Montage
- kompaktes, ansprechendes Design
- wartungsfrei

The Stabilus damper STAB-O-SHOC® combines highest functionality with ultimate design and value. STAB-O-SHOC® provides the following benefits:

- Effortless opening and closing of doors and lids
- Pleasant damping of the cabinet during opening
- Relief of the hinges
- Secure holding in open position
- Easy to mount
- Compact and attractive design
- Maintenance free



... macht Technik komfortabel  
... technology gives comfort



Hub (A)	Ausgesch. Länge (B)	Großpackung nur Dämpfer	
Stroke (A)	Extended Length (B)	Bulk Pack Dampers only	
74 mm	235 mm	Schwarz / Black 7012VG	Silber / Silver 7002VM

### Dämpfer und Anschlüsse zur Montage auf Schranktüren Dampers and End fittings for mounting on Cabinet Doors

### Auswahltabelle für Dämpfer Damper Selection Guide

Türhöhe Door height	Türgewicht / Door weight	
	1 - 3,5 Kg	4 - 7 kg
	Anzahl / Quantity	
254 - 305 mm	1	2
330 - 380 mm	1	2
406 - 457 mm	1	2
483 - 533 mm	1	2
559 - 610 mm	1	2

#### Anmerkungen zu den Richtwerttabellen

Die angegebenen Werte sind reine Richtwerte. Wir empfehlen eine Funktionsüberprüfung in der Anwendung, da nur so Einflussfaktoren wie exakte Schwerpunktlage, Systemreibung, Griffe usw. berücksichtigt werden. Auch durch die Verwendung anderer Scharniere können sich Abweichungen ergeben. Eine Überbelastung der geöffneten Klappe ist zu vermeiden.

#### Notes on the guideline values

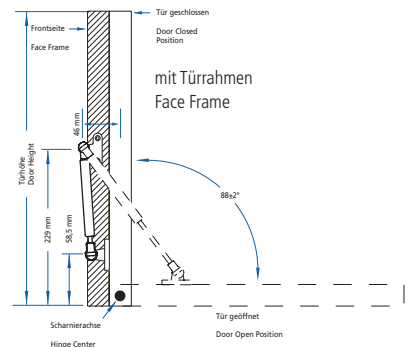
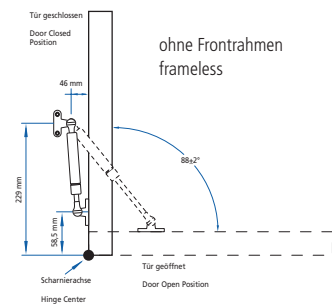
The values indicated are guideline values only. We recommend a functional check in the application itself; this is the only way to take into consideration such influencing factors as exact center of gravity position, system friction, handles, etc. The use of different hinges may yield differing results. An overload of the opened lid should be avoided.

### Einbauanwendungen

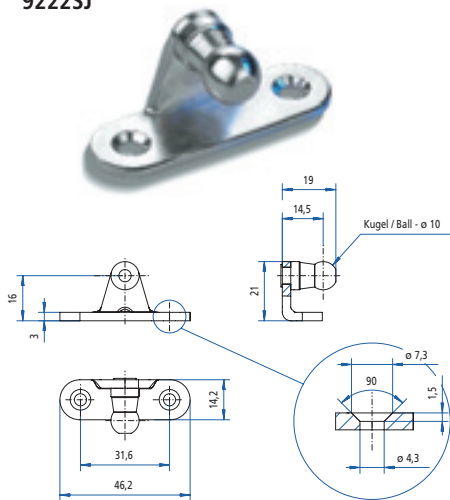
Eine der häufigsten Einbausituationen für Möbel-Dämpfer sind nach unten öffnende Schranktüren. Gezeigt ist die beste Einbaulage für jede Konstruktionsvariante. Alle Messungen sollten von der Scharnierachse aus erfolgen.

### Installation Applications

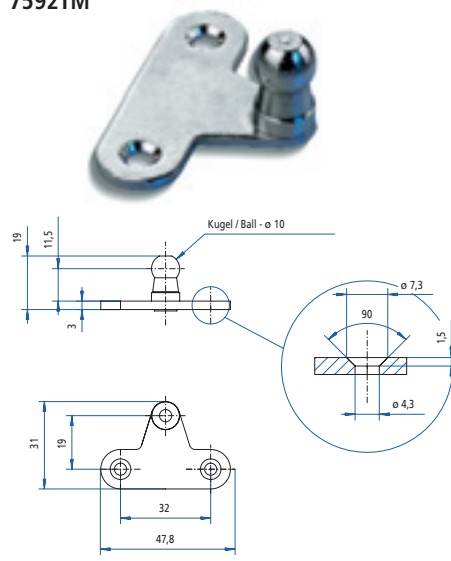
The most frequent applications for furniture dampers are cabinet doors that open downward. The best mounting orientation for each construction type is shown. All measurements should be made from the hinge center.



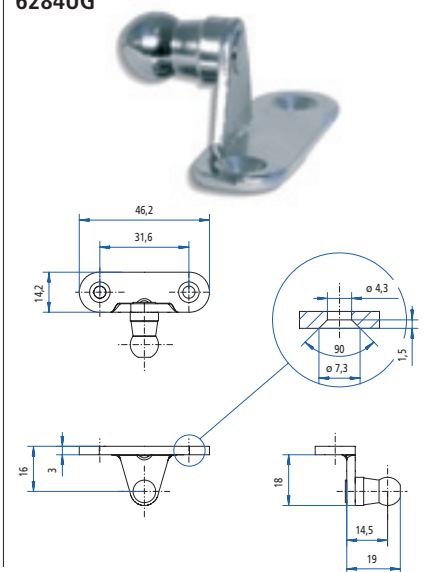
### 9222SJ



### 7592TM



### 6284UG



Standardfarbe ist silber-grau / Maßangaben in mm / Änderungen vorbehalten - Standard color is silver-gray / dimensions in mm / subject to change

### Stabilus GmbH

Wallersheimer Weg 100  
D-56070 Koblenz

☎ ++49-261-8900-0

☎ ++49-261-8900-204

✉ info@de.stabilus.com

🌐 http://www.stabilus.com

**STABILUS**